

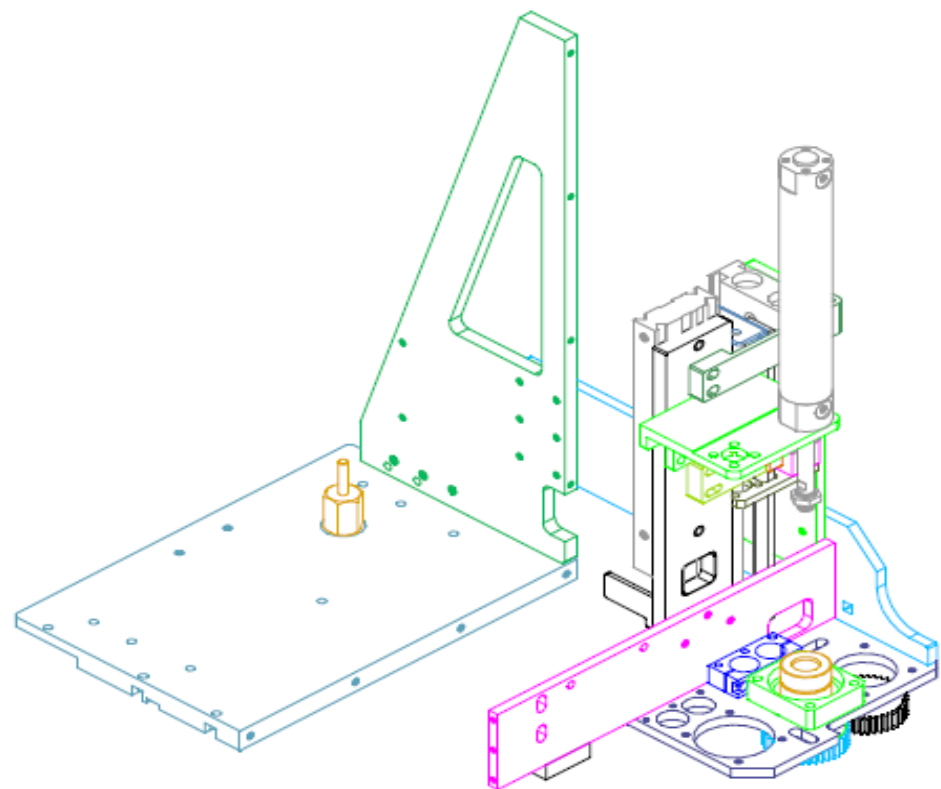
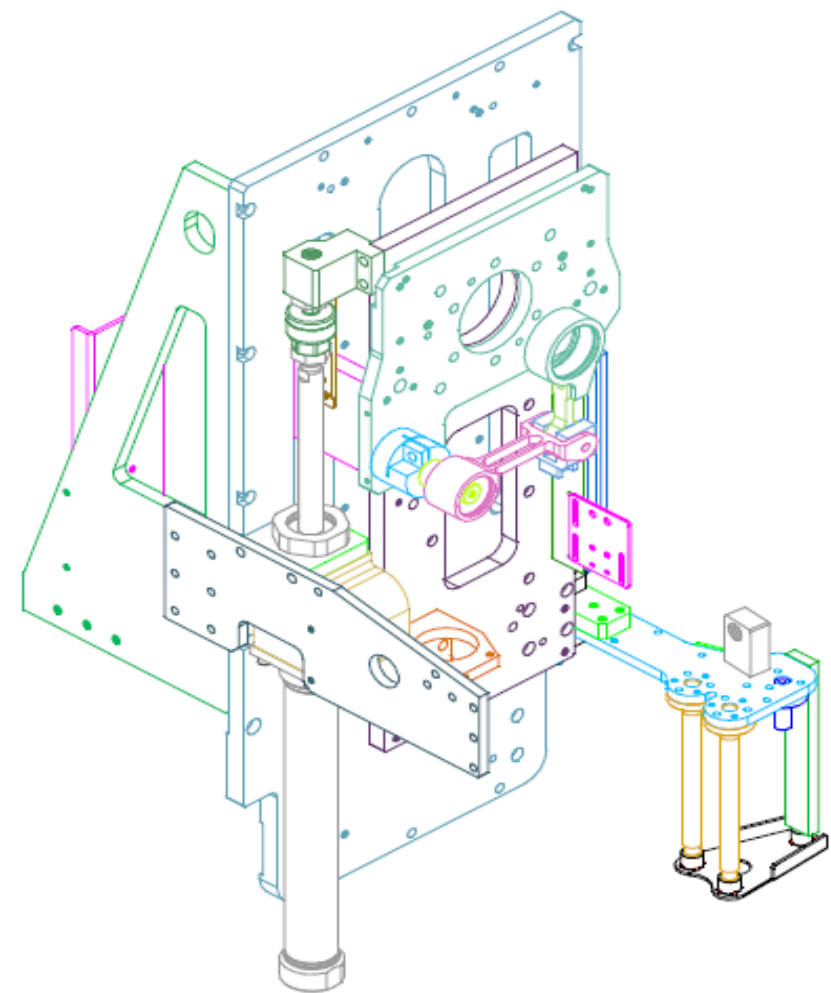
# TAC

## Automatic cutting machine

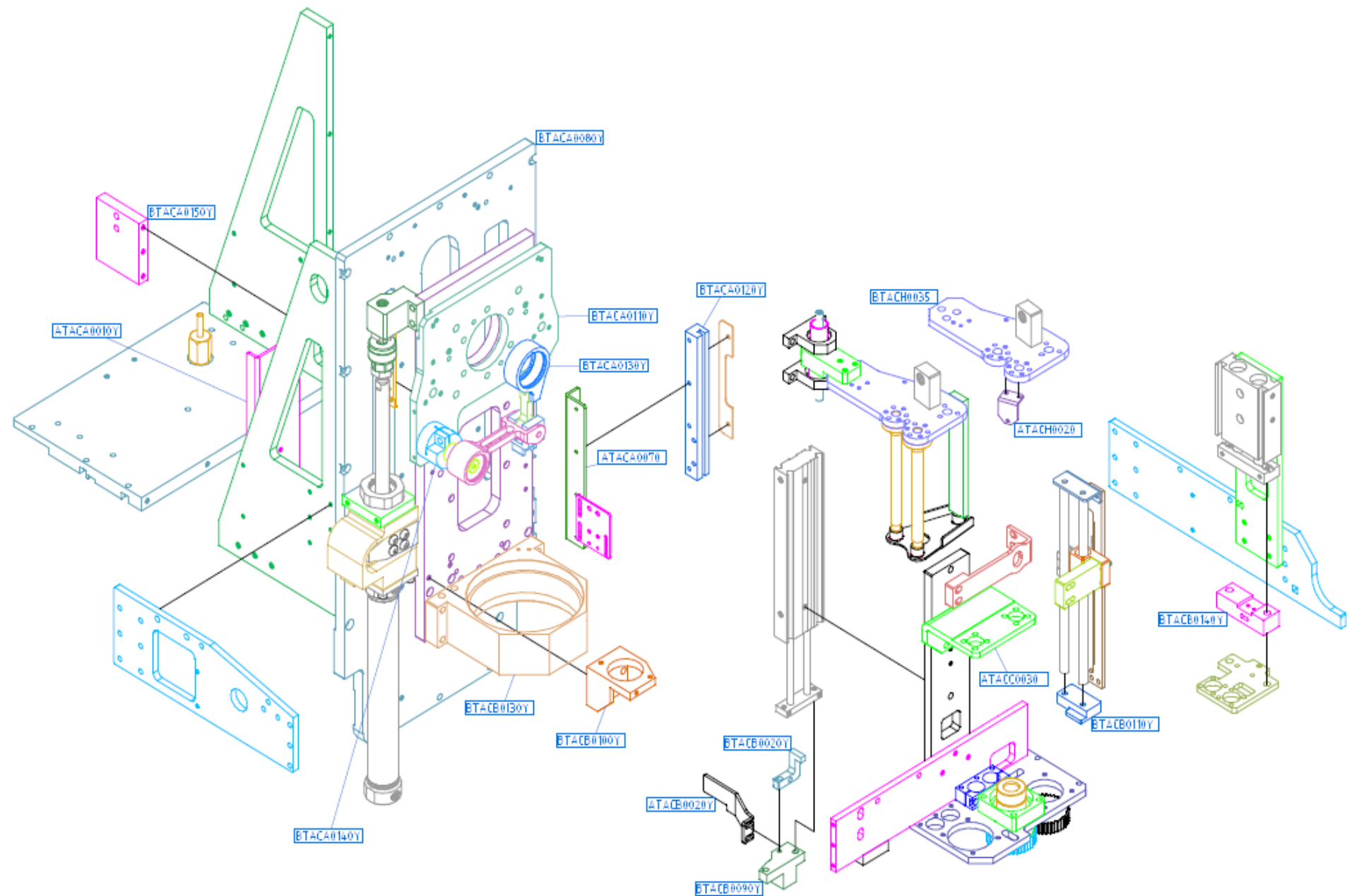


Explore view & Part list

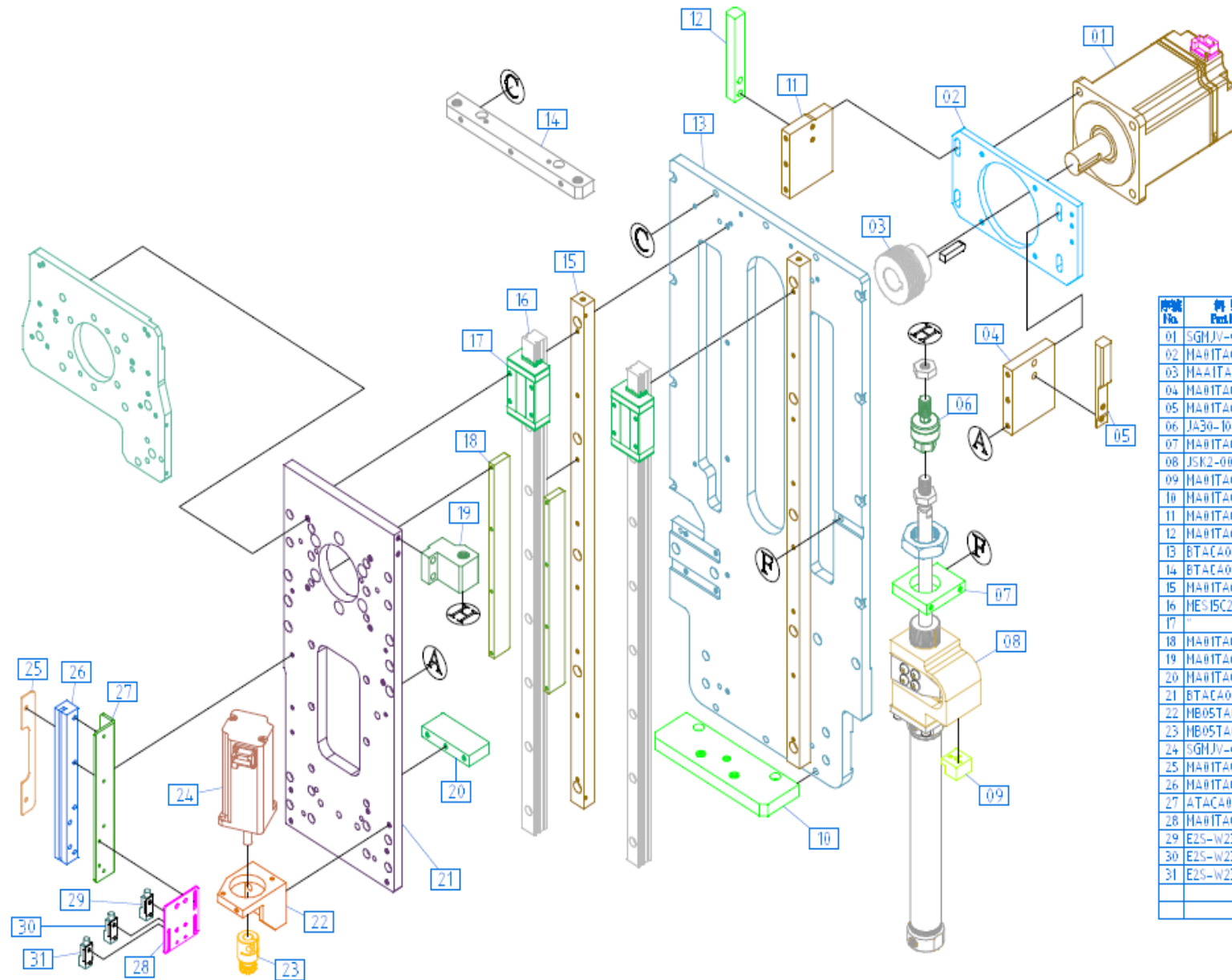
# 頭部 8cm 逆操作-Model



# 頭部 8cm 逆操作 分解圖-Model



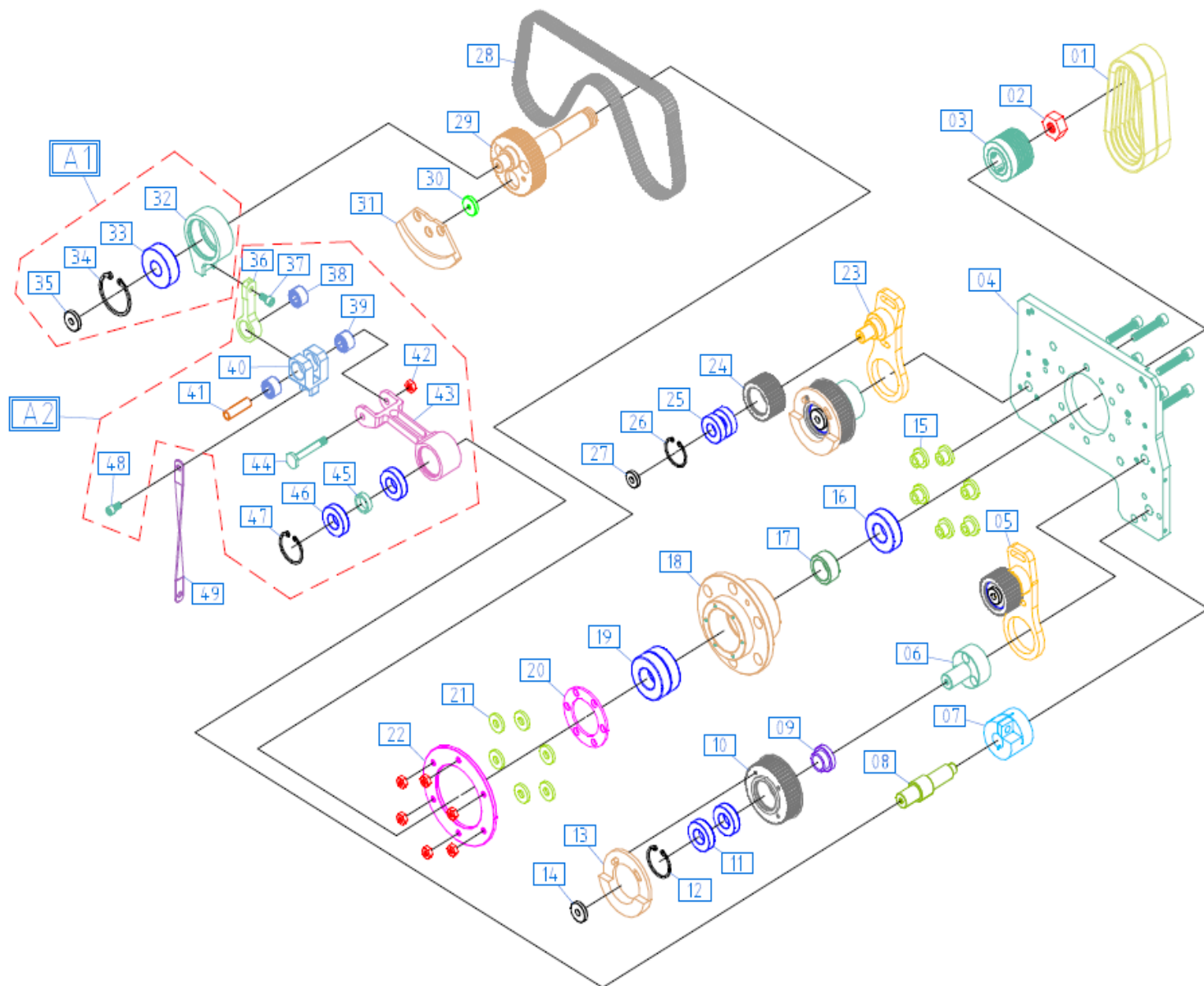
# 切刀驅動 xp1. -1-Model



2015.01.15

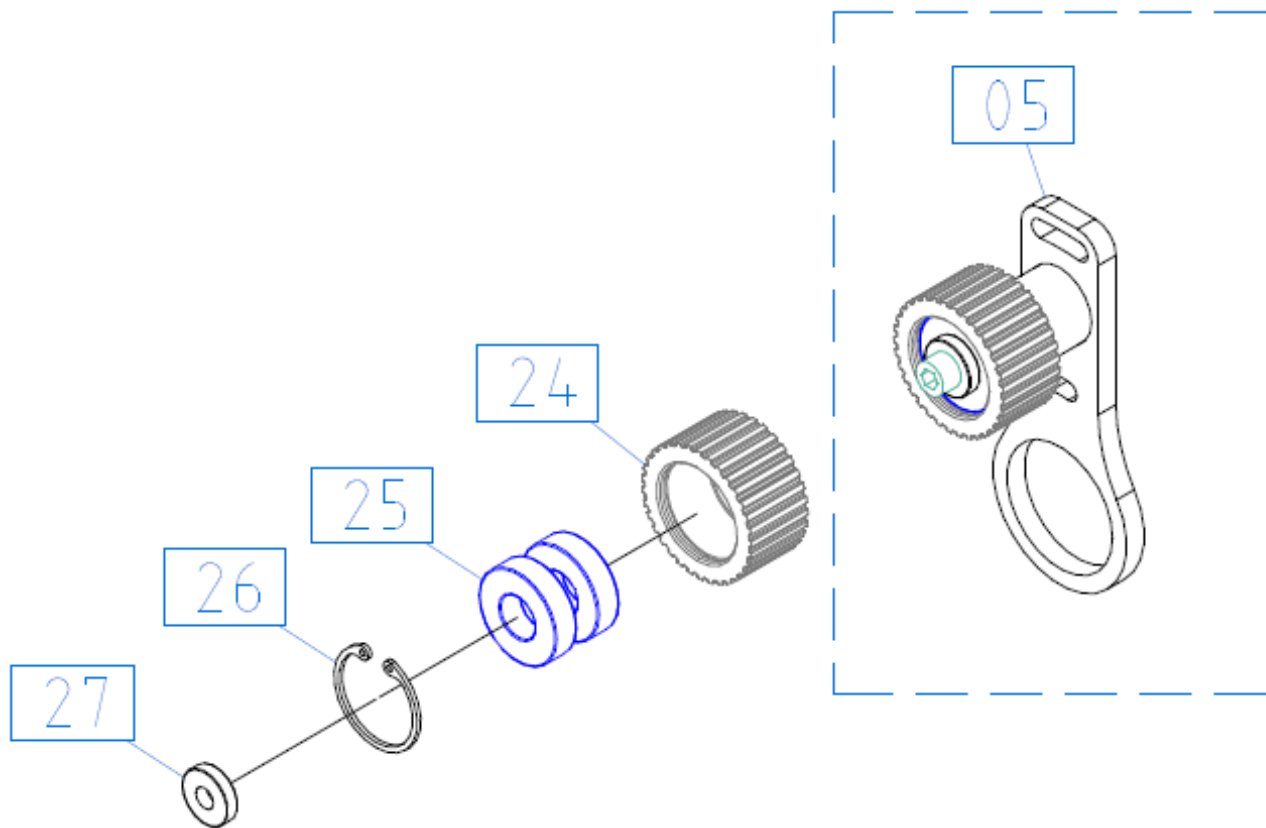
序號 Part No.	料號 Part No.	名稱 Designation	數量 Quantity
01	SGHJV-08AAA61	サーボモーター	1
02	MAHITAC930240	モータープレート	1
03	MAHITAC870020	軸受(プーリ)	1
04	MAHITAC980080	プレート	1
05	MAHITAC980090	スタッパブロック	1
06	JA30-10-125	707のギヤセット	1
07	MAHITAC980020	CTプレート	1
08	JSK2-00-25-145TH-DV	エアシリンダ	1
09	MAHITAC980102	マニホールド	1
10	MAHITAC930330	ベースユニットD	1
11	MAHITAC930220	プレート	1
12	MAHITAC930230	スタッパブロック	1
13	BTAC40080	潤滑剤A	1
14	BTAC40010	潤滑剤B	1
15	MAHITAC930312	ベースユニットB	2
16	ME5JSC2R460S1/M4	スクリュー	2
17	"	"	1
18	MAHITAC980050	リブ	2
19	MAHITAC880051	ジョイント	1
20	MAHITAC930210	スタッパプレート	1
21	BTAC40030	分割板	1
22	HE05TAC850071	モーター&CT	1
23	HE05TAC850100	シャクターギヤ(2)	1
24	SGHJV-01AAA61	サーボモーター	1
25	MAHITAC980200	ケーブル側エ	1
26	MAHITAC980181	スベリロック	1
27	ATAC40070	滑車	1
28	MAHITAC980191	センサー&CT	1
29	E2S-W23	近接センサー<18VDC>	2
30	E2S-W23B	近接センサー<18VDC>	1
31	E2S-W23	近接センサー<18VDC>	-

# 切刀驅動 xp1.-2



序號 No.	料號 Part No.	名稱 Designation	數量 Quantity
01	90-J-3	多V皮帶 70x3 沙貝林	2
02	FU02SS	防塵膠圈 カムUカー	1
03	A3TAC42037	皮帶輪(2) ブルーリー	1
04	MA01TAC980062	偏心軸調整 取付プレート	1
05	BTACA0020(A)	張力BCVT(A)	1
06	MA05TAC850031	導針軸 ガイドピン	2
07	MA01TAC980070	支点BCVT	1
08	MA05TAC850060	支脚軸 支点ピン	1
09	A1TAC42026	塔針軸側 ベアリングカラー	2
10	MA05TAC850080	同歩皮帶輪 タイミングブルーリー	2
11	6901ZZ C3	軸承 ベアリング	4
12	R24	ナット	3
13	MA01TAC930580	平衡機構(2) バランサー(2)	2
14	WSSB16-5-3	蓋片 金属カク	3
15	A2TAC47039	板簧側 クッション	6
16	6002ZZ	軸承 ベアリング	1
17	MA05TAC850050	塔針軸側 ベアリングカラー	1
18	MA05TAC850010	塔針軸側 ベアリングケース	2
19	6003ZZ C3	軸承 ベアリング	2
20	A3TAC42021	塔針軸側 ベアリング押エ	1
21	D-05	厚膜片 カタギダボ	6
22	A3TAC42005	牙板 ナット板	1
23	BTACA0020(B)	張力BCVT(B)	1
24	MA05TAC850090	同歩皮帶輪 アイフルブルーリー	2
25	6900ZZ C3	軸承 ベアリング	4
26	R22	ナット	2
27	WSSB13-5-3	蓋片 金属カク	2
28	S49-D3GT-12	同歩皮帶 カタギダボ	1
29	MA05TAC850020	軸心軸	1
30	A1TAC07013	定位側 位置決めメピン	1
31	MA01TAC930510	平衡機構(1) バランサー(1)SS.B	1
32	A1TAC23003	鋸刃塔針金 コンロッド(L)	2
33	6201ZZ	軸承 ベアリング	1
34	R32	ナット	1
35	WSSB16-5-3	蓋片 金属カク	-
36	A3TAC42041	遊桿 ジョイント	1
37	KB-0408	歯輪	1
38	RNAF7148H	軸承 ベアリング	1
39	RNAF7148H	軸承 ベアリング	2
40	A1TAC23002	遊桿(2) ジョイント(2)	1
41	A1TAC07017	内輪	1
42	M5	防塵機構 Uカット溝蓋目	1
43	A3TAC42040	鋸刃導針 ガイドレバー	1
44	A274201	導針軸側 ガイドピン	1
45	A274034	塔針軸側 ベアリングカラー	1
46	6901ZZ	軸承 ベアリング	2
47	R24	ナット	-
48	KB-0408(P0.5)	歯牙調整 ピンP0.5 調整 コナカク	1
49	MA01TAC980120	鋸刃 歪ストロッド	1
A1	MA02058001	鋸刃塔針金組合	
A2	MA02058002	鋸刃導針組合	

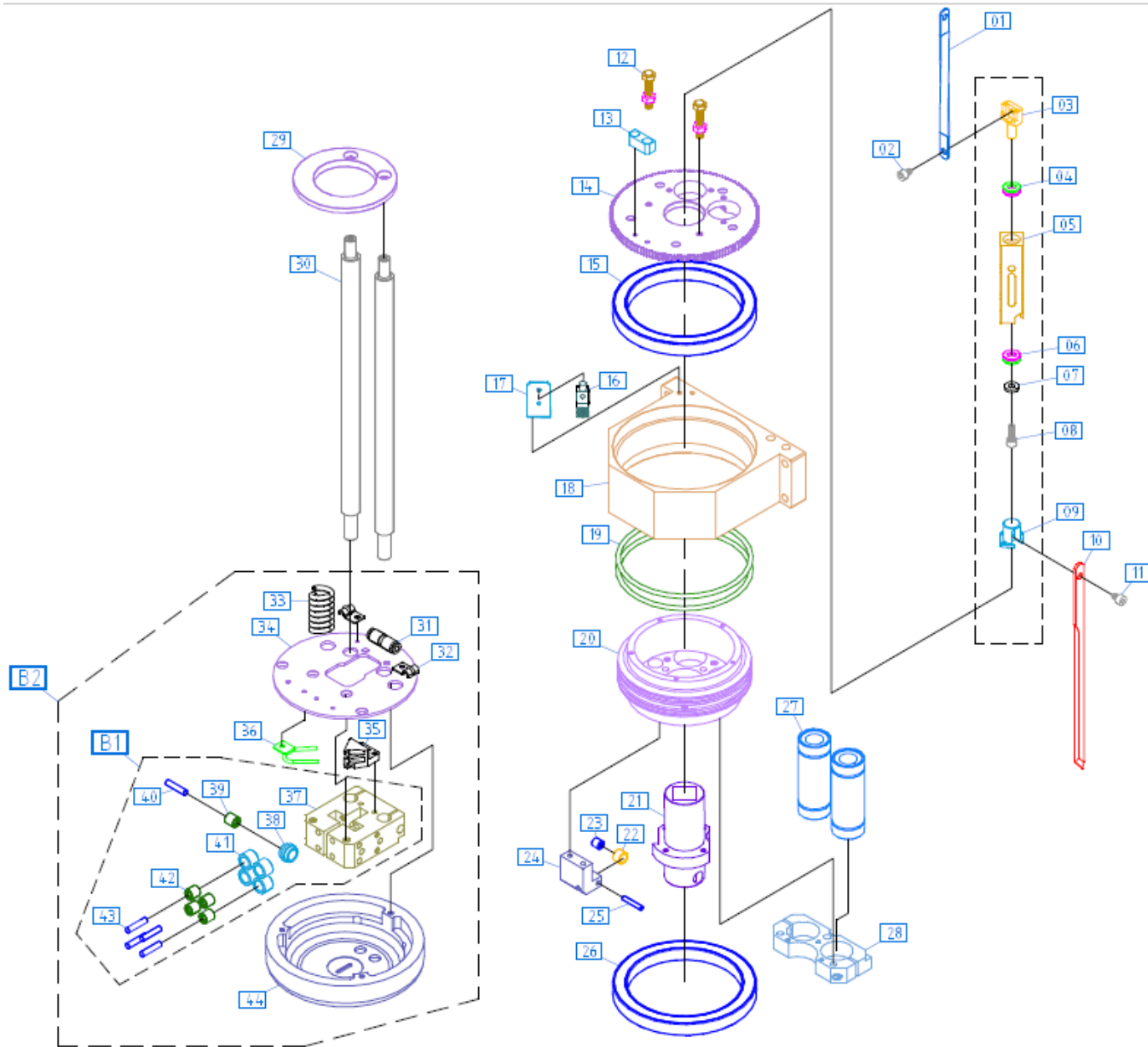
# 張力BKT



1~5號機			
05	MA05TAC850071	テンションBKT	2
24	MA05TAC850090	惰皮帶輪 アイドルプーリー	2
25	6900ZZ C3	軸承 ベアリング	4
26	R22	扣環	2
27	WSSB13-5-3	墊片 金属ワッシャ	2



# 押盤 xp1-Model

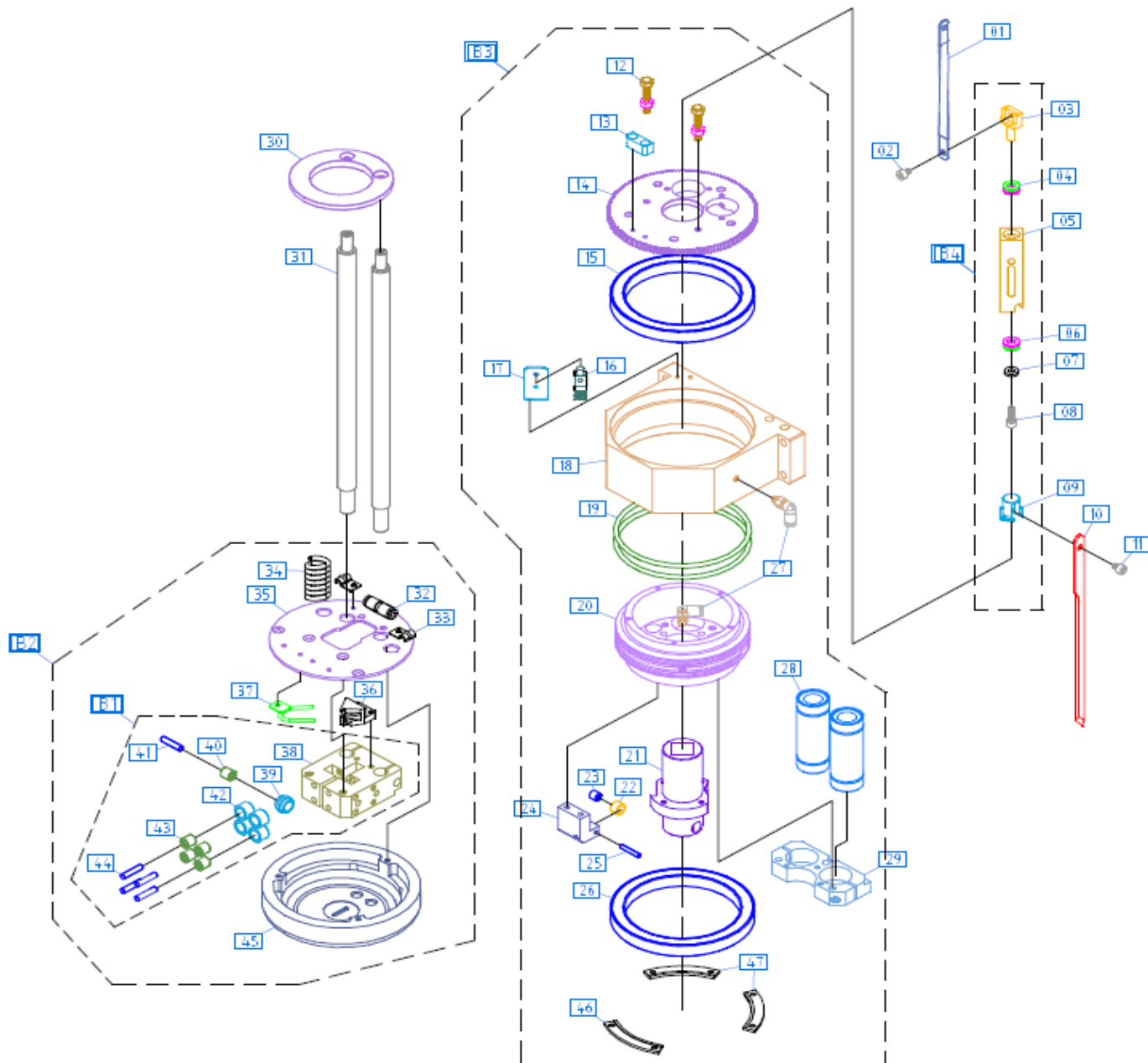


2014.12.12

序號 No.	料號 Part No.	名義 Designation	數量 Quantity
01	HB0ITAC980120	右彈 針外殼	1
02	KB-0408	鋼絲	1
03	HB05TAC850230	滑輪上輪 スライダーピン	1
04	SST-1260-DS6	軸承 スパイアワグ	2
05	HB0ITAC850280	黃色滑輪 スパイ	1
06	SST-1260-DS6	軸承 スパイアワグ	-
07	DWD0401024	墊片 ベアワグ用ワグ	1
08	KB-0412	鋼絲	1
09	HB0ITAC930220	刀片蓋 刀物取付ピン(2.0用)	1
10	HB0ITAC930230	刀片 刃3.0mm	1
11	KB-0405	鋼絲	1
12	SUB-M5x25	擋片螺絲 針外殼	1
13	HB0ITAC850070	檢知板 檢知板	1
14	HB0ITAC930030	下蓋部1 リアシャフト(1)	1
15	6816ZZ	軸承 ベアワグ	2
16	NSX9 (E25-W23)	缸換油機	1
17	HB0ITAC850080	近接センサ	1
18	HB0ITAC980010	下蓋部 リアベース	1
19	Co 0212G1	O型環 Oワグ	2
20	HB0ITAC930421	軸蓋 スパイケース	1
21	HB0ITAC930061	滑輪蓋 スライダーケース	1
22	HB02TAC810300	導輪(2) メタル(2)	1
23	HK0306T2	軸承 ベアワグ	1
24	HB0ITAC980100	導輪蓋(上) メタル取付SET(上)	1
25	F3x17.8	軸心 針架	-
26	6816ZZ	軸承 ベアワグ	-
27	LMI3L	直線軸承 リングワグ	2
28	HB0ITAC930051	夾持部 ホルダー	1
29	HB0ITAC930140	壓輪上環板 押エリング	1
30	HB0ITAC930260	軸心 リニアシャフト	2
31	K02H04-00A	4位置快速開	1
32	PZ-1014	壓板	2
33	TCU0425B-1	伸縮氣管	1
34	HB0ITAC930111	導輪蓋板 押エ取付板	1
35	HB0ITAC930123	三角導輪 刀物外(下)2.0	1
36	HB0ITAC850011	噴氣嘴 ブローノズル	1
37	HB0ITAC930102	導輪蓋(下) 生地押エ	1
38	B2TAC36003	導輪(1)2.5 メタル(1)2.5mm	1
39	TL448Z(IFJP-48)	針架軸承 スパイアワグ	1
40	4X17.8	軸心 針架	5
41	B2TAC33004	導輪(2)1.2 メタル(2)1.3mm	4
42	TL448Z(IFJP-48)	針架軸承 スパイアワグ	4
43	4X17.8	軸心 針架	-
44	BTACB0070	壓輪2.0	1
B1		導輪蓋-壓輪組合	-
B2		導輪蓋-壓輪組合(3-除外)	-

# 押盤8cm xp1 (~26)-Model

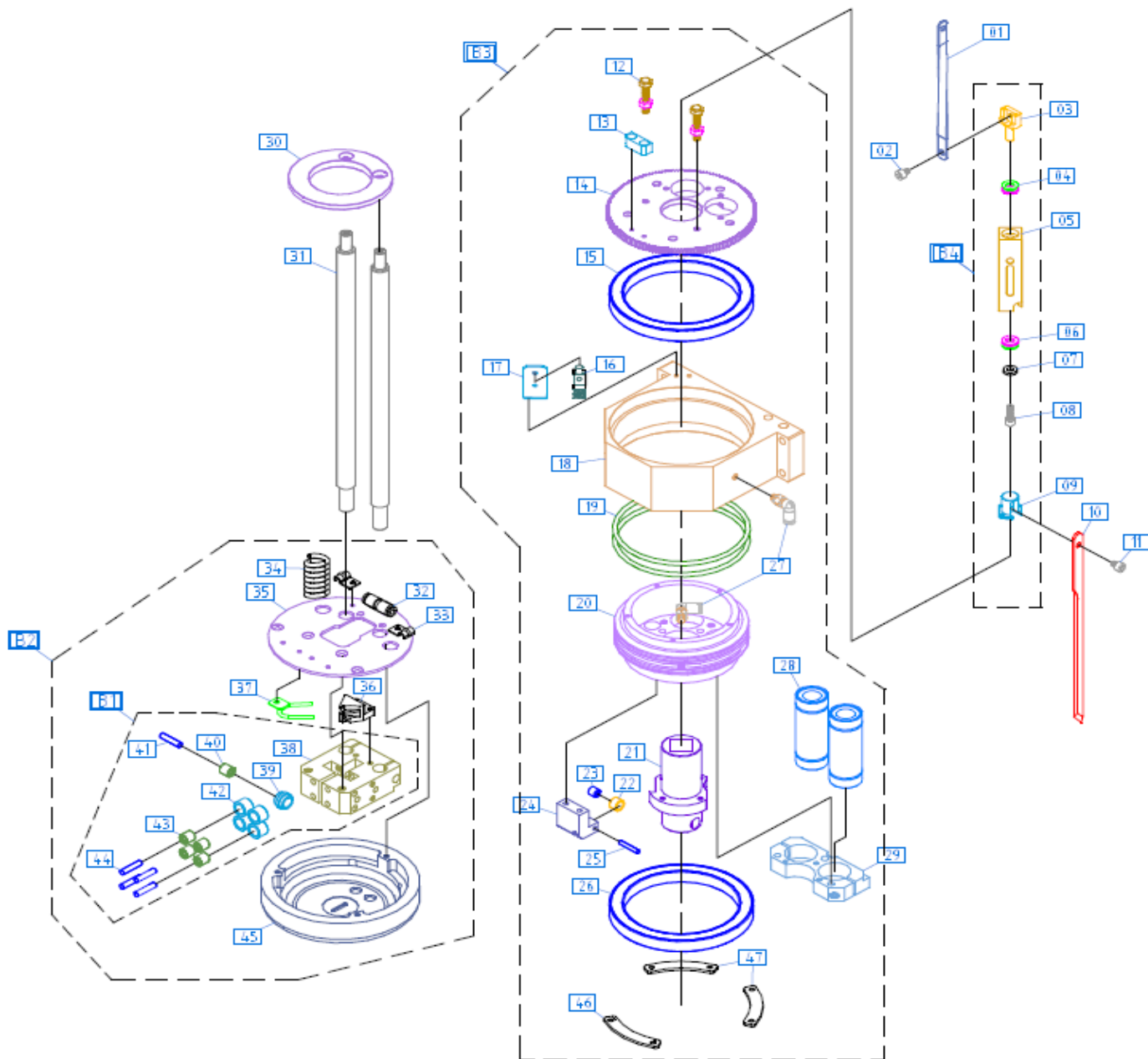
2015.01.12



序號 No.	料號 Part No.	名稱 Designation	數量 Quantity
01	HB0ITAC980120	右桿 刀片軸	1
02	KB-0408	螺絲	1
03	HB0ITAC850230	滾珠上軸 スライダーピン	1
04	SST-1260-DSG	滾珠 スライダー軸	2
05	HB0ITAC850280	黃色滾珠 スライダー	1
06	SST-1260-DSG	滾珠 スライダー軸	-
07	OWD04010Z4	墊片 ベアリング用	1
08	KB-0412	螺絲	1
09	HB0ITAC950220	刀片蓋 刀軸取付ピン(2.0用)	1
10	HB0ITAC950230	刀片 刃(2.0mm)	1
11	KB-0405	螺絲	1
12	SUB-H5x25	調整用板 スリッパ林	2
13	HB0ITAC850070	調整板 検出板	1
14	HB0ITAC950030	下蓋物1 ケーシング(1)	1
15	6816ZZ	滾珠 ベアリング	2
16	NSX9 (E2S-W23)	調整用板	1
17	HB0ITAC850080	調整用板	1
18	HB0ITAC980010	下蓋物2 ケーシング	1
19	CO 021261	O型リング	2
20	HB0ITAC950421	調整板 スライダー	1
21	HB0ITAC950061	調整板 スライダークラス	1
22	HB02TAC810300	調整板(2) メタル(2)	1
23	HK0306T2	調整板 ベアリング	1
24	HB0ITAC980100	調整板(上) メタル取付板(上)	1
25	F3x17.8	軸心 針芯軸	1
26	6816ZZ	滾珠 ベアリング	-
27	KO2L04-H5A	調整用板	2
28	LM13L	直線軸承 スライダークラス	2
29	HB0ITAC950051	調整板 スライダー	1
30	HB0ITAC950140	調整板(上) 昇降リング	1
31	HB0ITAC950260	軸心 リニアシャフト	2
32	KO2H04-00A	O型リング調整板	1
33	PZ-1014	調整板	2
34	TCU04-25B-1	調整用板	1
35	HB0ITAC950111	調整板(上) 昇降板	1
36	HB0ITAC950123	調整板(下) スライダークラス	1
37	HBCITAC850011	調整板 プロテクト	1
38	HB0ITAC950102	調整板(下) 昇降板	1
39	B2TAC36003	調整板(上) メタル(1) 2.5mm	1
40	TLA48Z(FJP-4.8)	調整板(上) スライダークラス	5
41	4x17.8	軸心 針芯軸	5
42	B2TAC36004	調整板(下) メタル(1) 2.5mm	4
43	TLA48Z(FJP-4.8)	調整板(下) スライダークラス	-
44	4x17.8	軸心 針芯軸	-
45	BTACB0070	調整板	1
46	BTACB0160	調整板(上) (~26)	1
47	BTACB0165	調整板(下) (~26)	2
B1		調整板組合	-
B2		調整板; 調整板組合	-
B3		調整板; 調整板組合(1) (2.5mm)	-
B4		調整板; 調整板組合	-



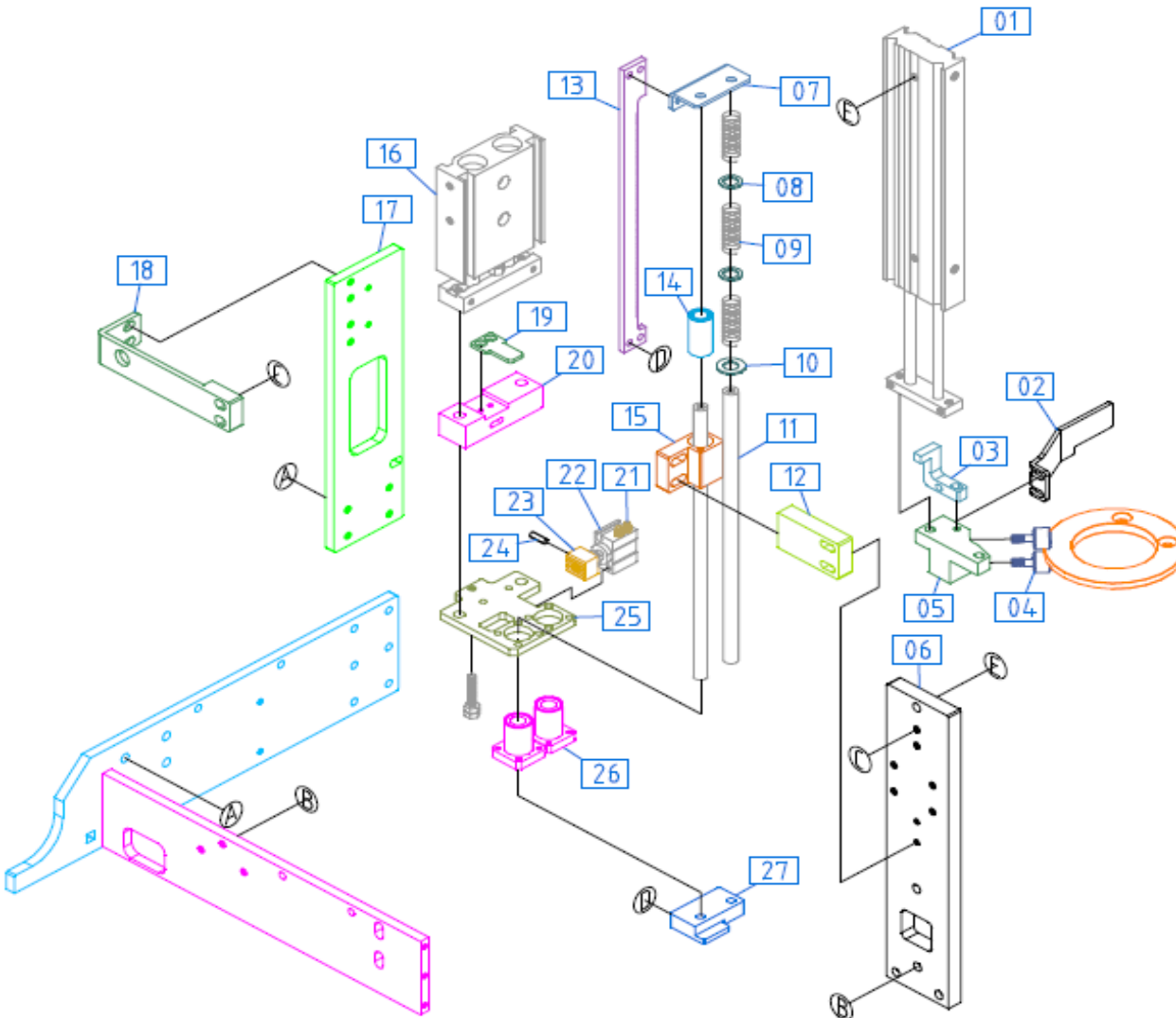
# 押盤8cm xp1(27~)-Model1



20150112

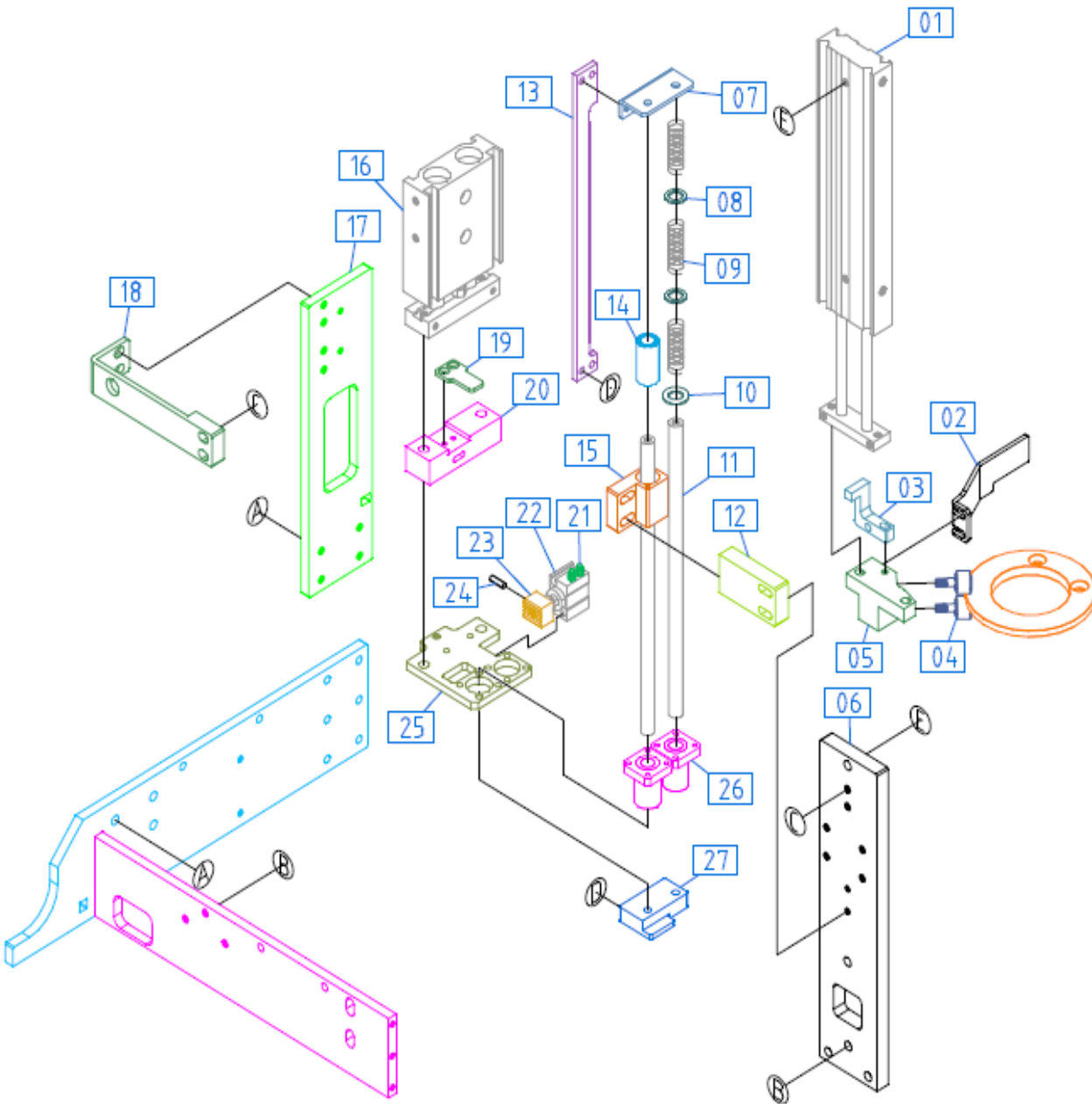
序號 No.	料號 Part No.	名稱 Designation	數量 Quantity
01	MB0ITAC980120	針桿 針架付	1
02	KB-0408	螺絲	1
03	MB05TAC850230	滑軌上輪 スライダーピン	1
04	SST-1260-DSG	精洗 カルバイダグ	2
05	MB0ITAC850280	滑色調整 カイダグ	1
06	SST-1260-DSG	精洗 カルバイダグ	-
07	OWD04010Z+	墊片 ベアダグ用	1
08	KB-0412	螺絲	1
09	MB0ITAC930220	刀片蓋 刀物取付ピン(2.0用)	1
10	MB0ITAC930230	刀片 刃(2.5mm)	1
11	KB-0405	螺絲	1
12	SUB-H5x25	蓋物調整 スタブネジ	2
13	MB0ITAC850070	袖知識 検知板	1
14	MB0ITAC930030	下蓋物1 ナナギヤ(1)	1
15	6816ZZ	精洗 ベアダグ	2
16	NSX9 (E25-W23)	刃物調整用	1
17	MB0ITAC850080	刃物調整	1
18	MB0ITAC980010	下蓋物 ナナギヤ	1
19	CO 021261	Oリング Oリング	2
20	MB0ITAC930421	調整 カイダグ	1
21	MB0ITAC930061	滑軌板 スライダーケース	1
22	MB02TAC810300	導輪(2) メタル(2)	1
23	HK0306T2	軸系 ベアダグ	1
24	MB0ITAC980100	導輪蓋(上) メタル取付用(上)	1
25	F3x17.8	軸心 針芯用	1
26	6816ZZ	軸系 ベアダグ	-
27	KO2L04-H5A	I線調整	2
28	LMI3L	直線軸系 カゴダグ	2
29	MB0ITAC930051	夾持部 ホルダー	1
30	MB0ITAC930140	蓋物上蓋部 昇エリング	1
31	MB0ITAC930260	軸心 リニアシャフト	2
32	KO2H04-00A	O(直線)調整	1
33	PZ-1014	厚板	2
34	TCU0425B-1	伸縮調整	1
35	MB0ITAC930111	導輪調整 針取付板	1
36	MB0ITAC930123	三角調整 刀物カイダグ	1
37	MB0ITAC850011	調整部 プロノズル	1
38	MB0ITAC930102	導輪部(下) 生糸用	1
39	B2TAC36003	導輪(1) 3.2 メタル(1) 3.5mm	1
40	TLA48Z(FJP-48)	針状軸系 2x3形-1" 針ベアダグ	5
41	4x17.8	軸心 針芯用	5
42	B2TAC33004	導輪(2) 1.2 メタル(2) 1.3mm	4
43	TLA48Z(FJP-48)	針状軸系 2x3形-1" 針ベアダグ	-
44	4x17.8	軸心 針芯用	-
45	BTACB0070	厚板 2.0	1
46	ATACB0110	軸系調整部 (27~)	1
47	ATACB0120	軸系調整部 (27~)	2
B1		導輪調整部	-
B2		導輪調整部	-
B3		調整部調整部(1)調整部	-
B4		滑色調整部調整部	-

# 微上升 xpl --Model



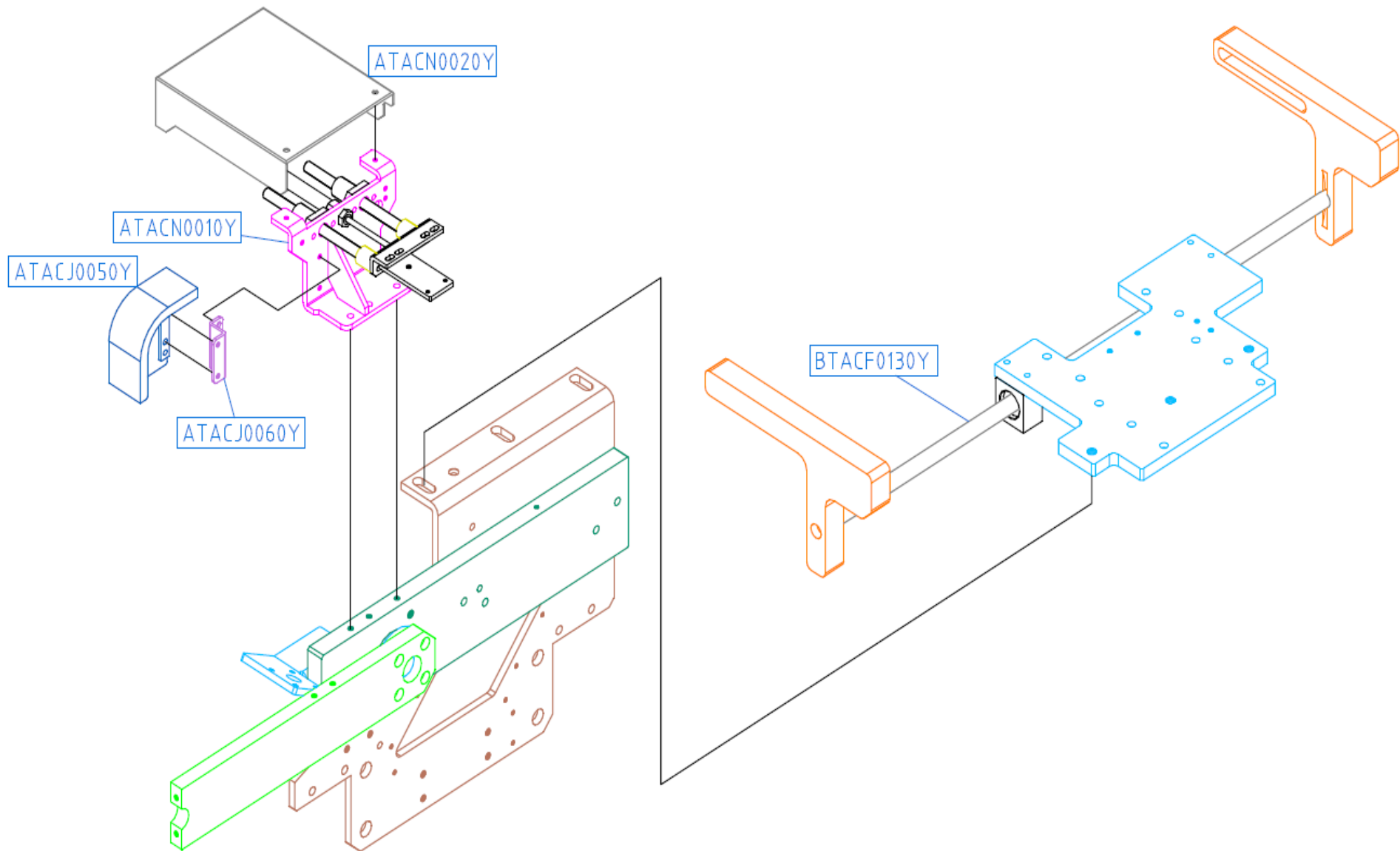
序號 No.	料號 Part No.	名稱 Designation	數量 Quantity
01	STR2-B-110-FL466396	デュアルロッド シフト	1
02	ATACB0020 2-KB0410+S+W	補強片	1
03	BTACB0020 2-KB0415+S+W	連結板	1
04	CF4-A	糸フック	2
05	MB01TAC980060 2-KB0415+S+W	ローラーブロック	1
06	ATACB0070 3-KB0510	直立板	1
07	MBA1TAC980060 2-KB0410+S	ブラケット	1
08	WSSB12-8-1	金属ワッシャ	2
09	WY10-55	スプリング	3
10	WSSB15-8-1	金属ワッシャ	1
11	SPJw8-184-M4-N4	スライドシャフト	2
12	MBA1TAC980070 2-KB0420+S+W	スライドケースBKT	1
13	MBA1TAC980050 4-KB0412+S	ロックプレート	1
14	LMK8	糸フック コバ外付	1
15	MBA1TAC880040 2-KB0415+S+W 4-TS0305	スライドケース	1
16	CXSL15-10 2-KB0420	デュアルロッドシリンダ	1
17	ATACB0030 4-KB0512+S	CTL固定板	1
18	ATACB0090 2-KB0510+S+W 2-KB0520+S+W	補強BKT	1
19	MBA1TAC980080 2-KDS0306	ブロック昇エ	1
20	MBA1TAC980020	ガイドプレート	1
21	M-3AU-4	軟質糸フック 離手	2
22	CUJB10-4DM 2-KB0325+S+W	フリーマウントシリンダ	1
23	MC05TAC810240	ロックブロック	1
24	STA3-10SUS	平行ピン	1
25	ATACB0040 2-KB0530+S 1-AB0425+N	複層CTL板	1
26	LHTS8 8-KB0308	フランジ付リニアプッシュ	2
27	MBA1TAC980041 2-KB0410	受けプレート	1

# 微上升 xpl-Model

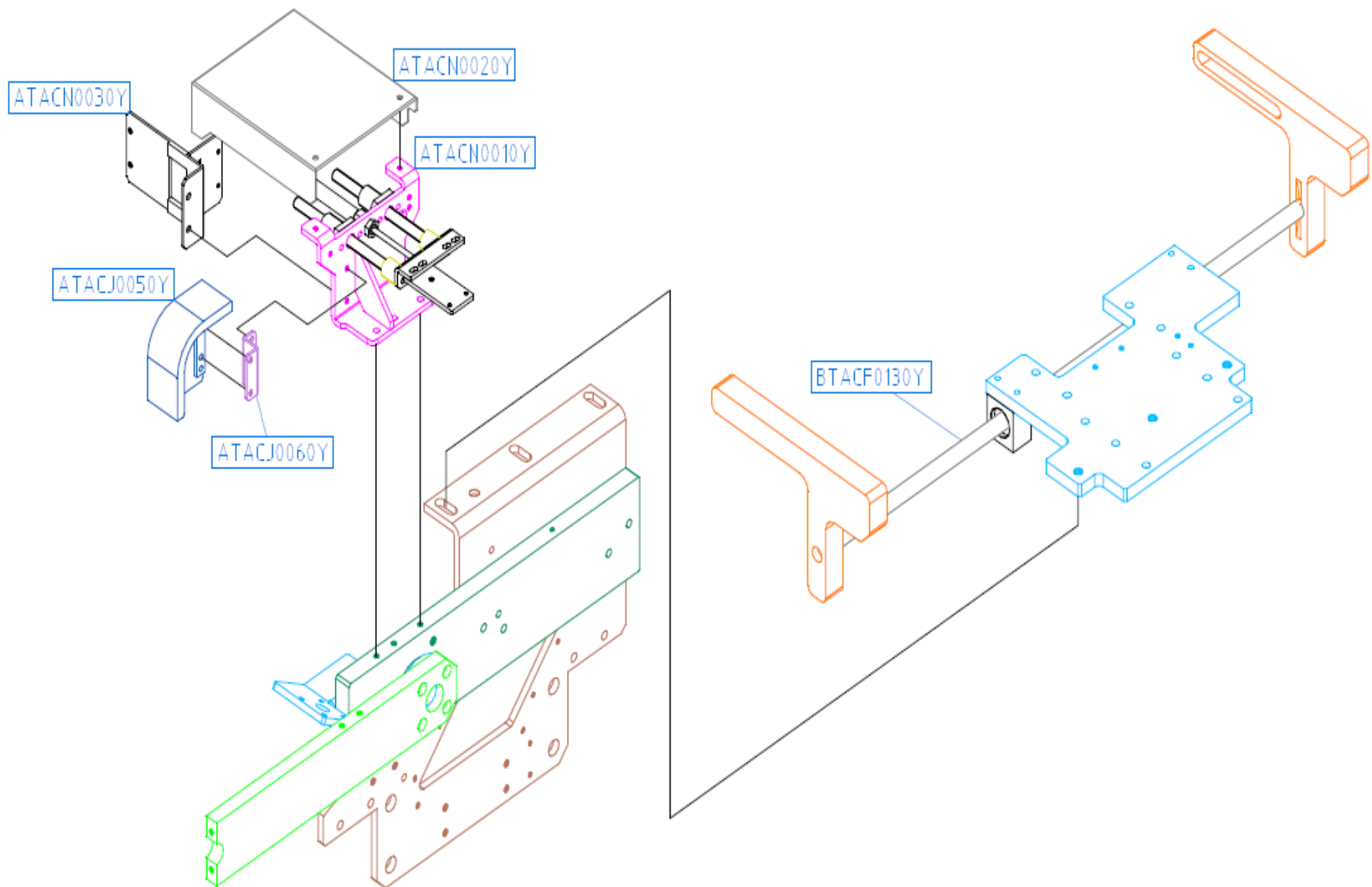


序號 No.	料號 Part No.	名稱 Designation	數量 Quantity
01	STR2-B-110-FL466396	デュアルロッドシリンダ	1
02	ATACB0020	遮塵片	1
03	BTACB0020	連結塊	1
04	CF4-A	スプリング	2
05	MB01TAC980060	ローラーブロック	1
06	ATACB0070	直立板	1
07	MBA1TAC980060	ブラケット	1
08	WSSB12-8-1	金属ワッシャ	2
09	WY10-55	スプリング	3
10	WSSB15-8-1	金属ワッシャ	1
11	SPJW8-184-M4-N4	スライドシャフト	2
12	MBA1TAC980070	スライドケースBKT	1
13	MBA1TAC980050	ロックプレート	1
14	LMK8	ネジ	1
15	MBA1TAC880040	スライドケース	1
16	CXSL15-10	デュアルロッドシリンダ	1
17	ATACB0030	CYL固定板	1
18	ATACB0090	補強BKT	1
19	MBA1TAC980080	ブロック押エ	1
20	MBA1TAC980020	ガイドプレート	1
21	M-3AU-4	軟質ケーブル	2
22	CUJB10-4DM	フリーマウントシリンダ	1
23	MC05TAC810240	ロックブロック	1
24	STA3-10SUS	平行ピン	1
25	ATACB0040	側面CYL板	1
26	LHTS8	フランジ付リニアプッシュ	2
27	MBA1TAC980041	受けプレート	1

# 逆操作-測刀幅



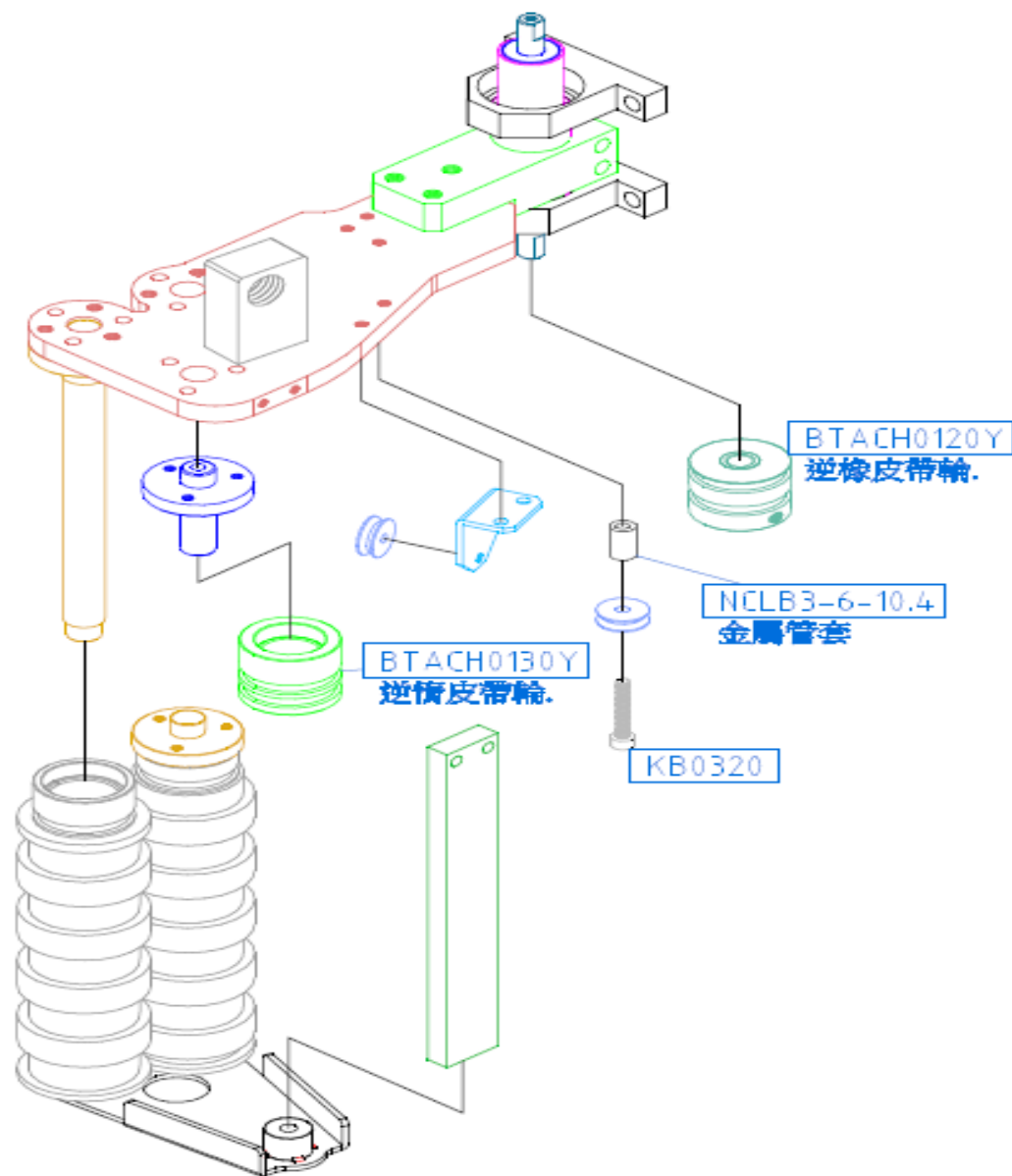
# 逆操作-測刀幅3



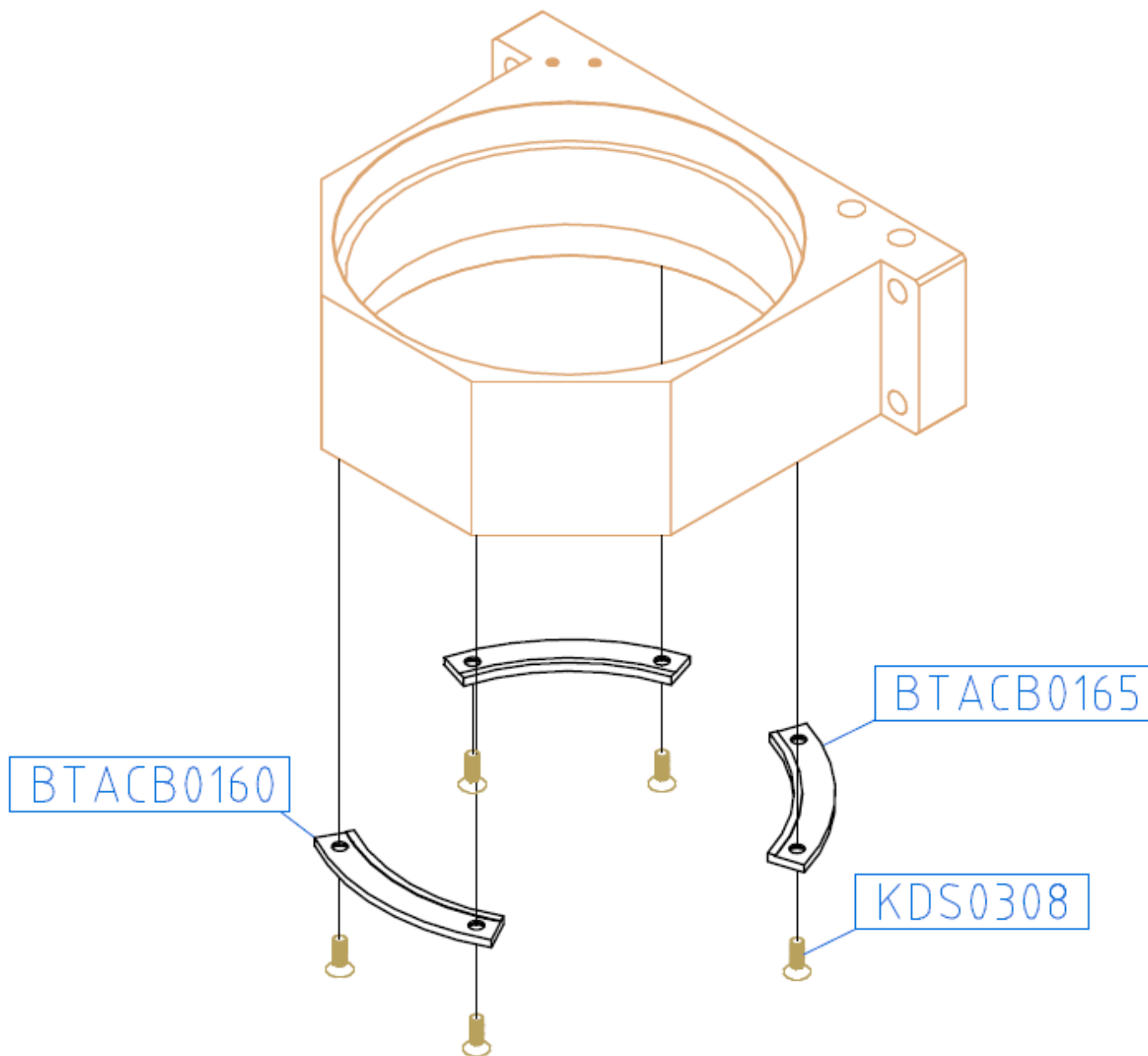


# 逆操作 磨石組

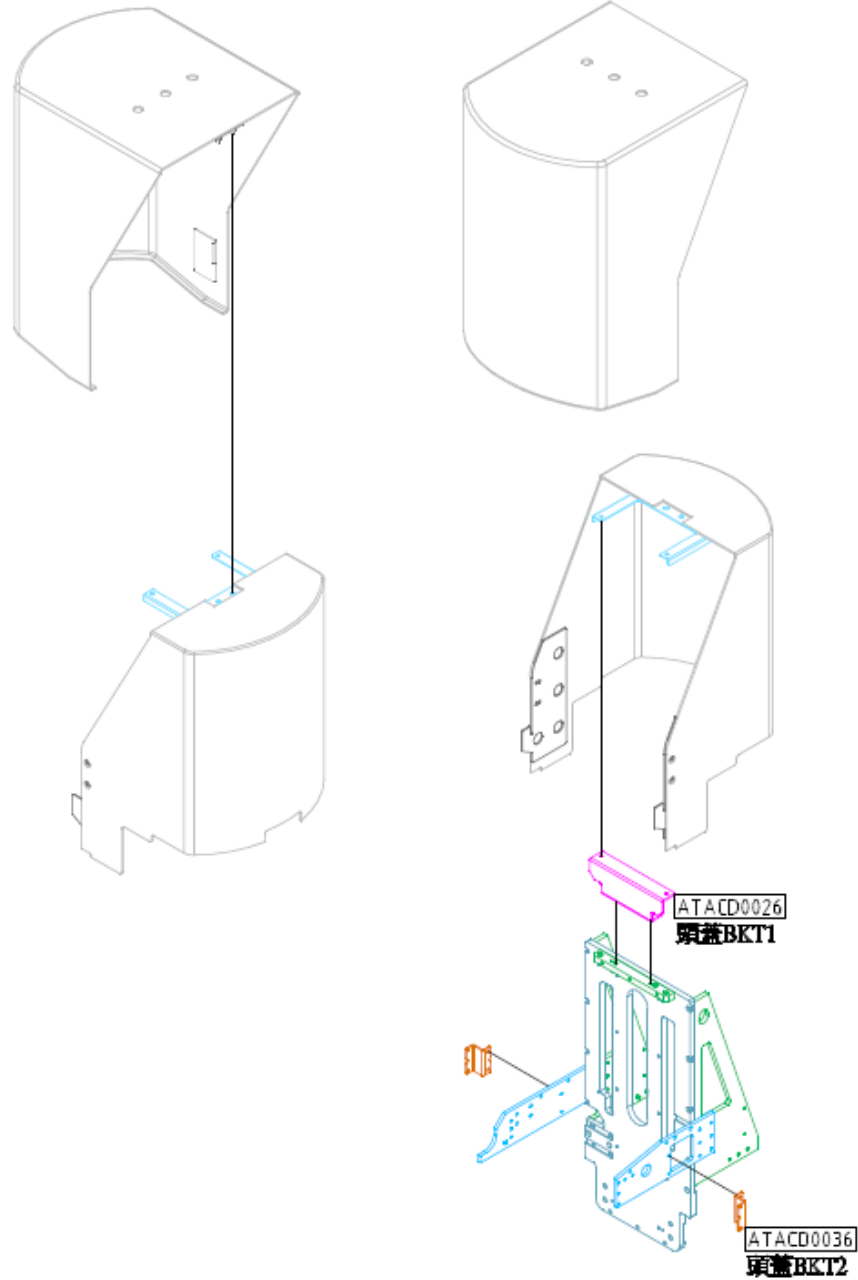
逆操作磨石組 150729



# 加裝培林壓板



# FRP 頭蓋 8cm



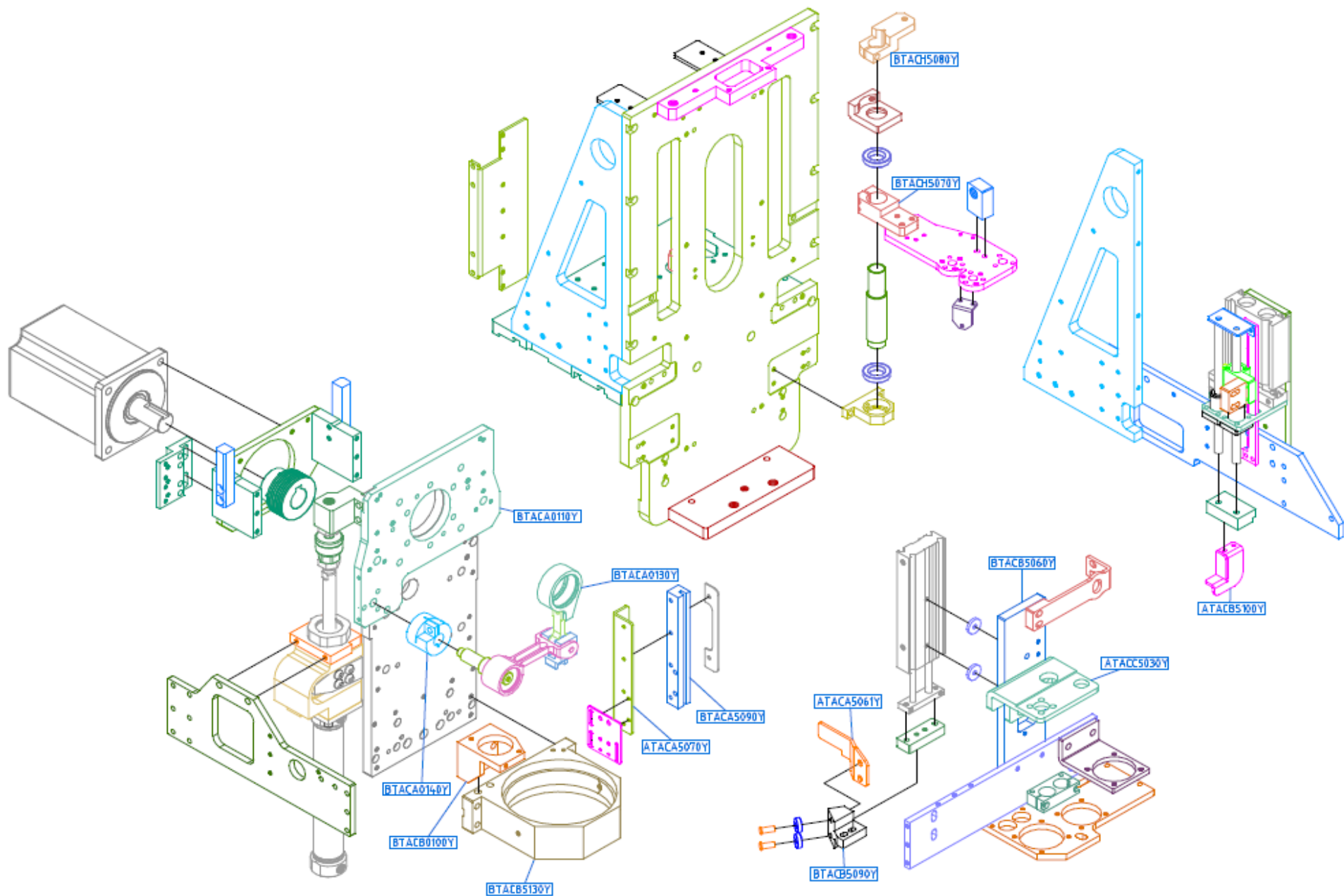
# TAC

## 5cm cutting Head



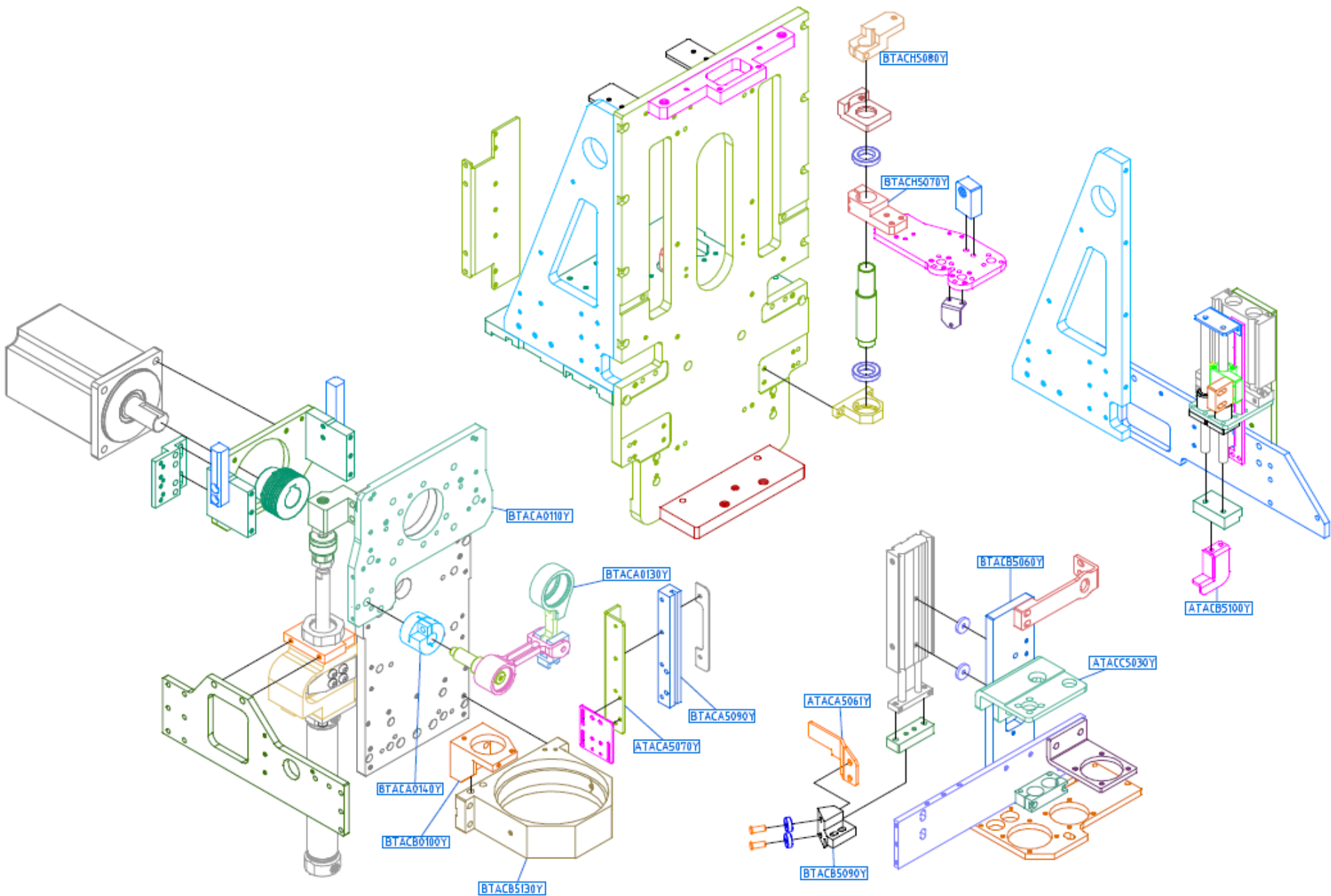
Explore view & Part list

# 頭部 5cm 逆操作 分解圖-Model1





# 頭部 5cm 逆操作 分解圖-Model 1





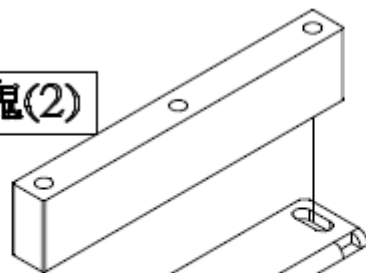
# TAC Cutting Table



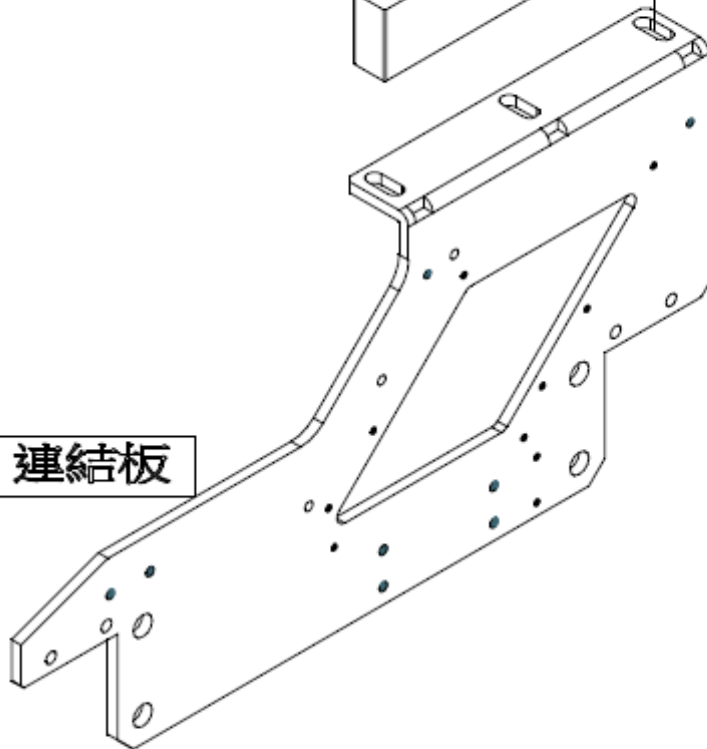
Explore view & Part list

# Y樑 連結板+墊塊

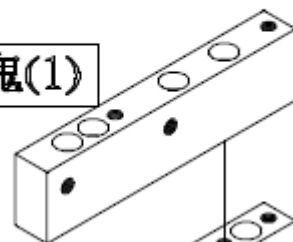
BTACF0160 5到8墊塊(2)



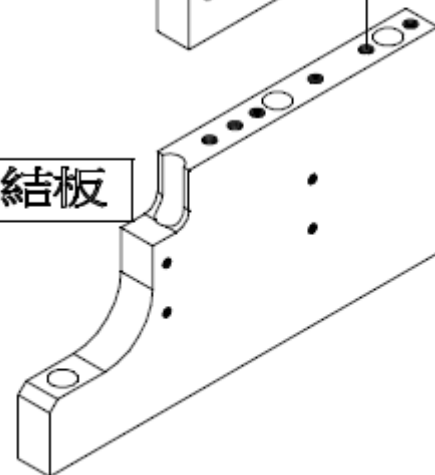
ATACF0072 連結板



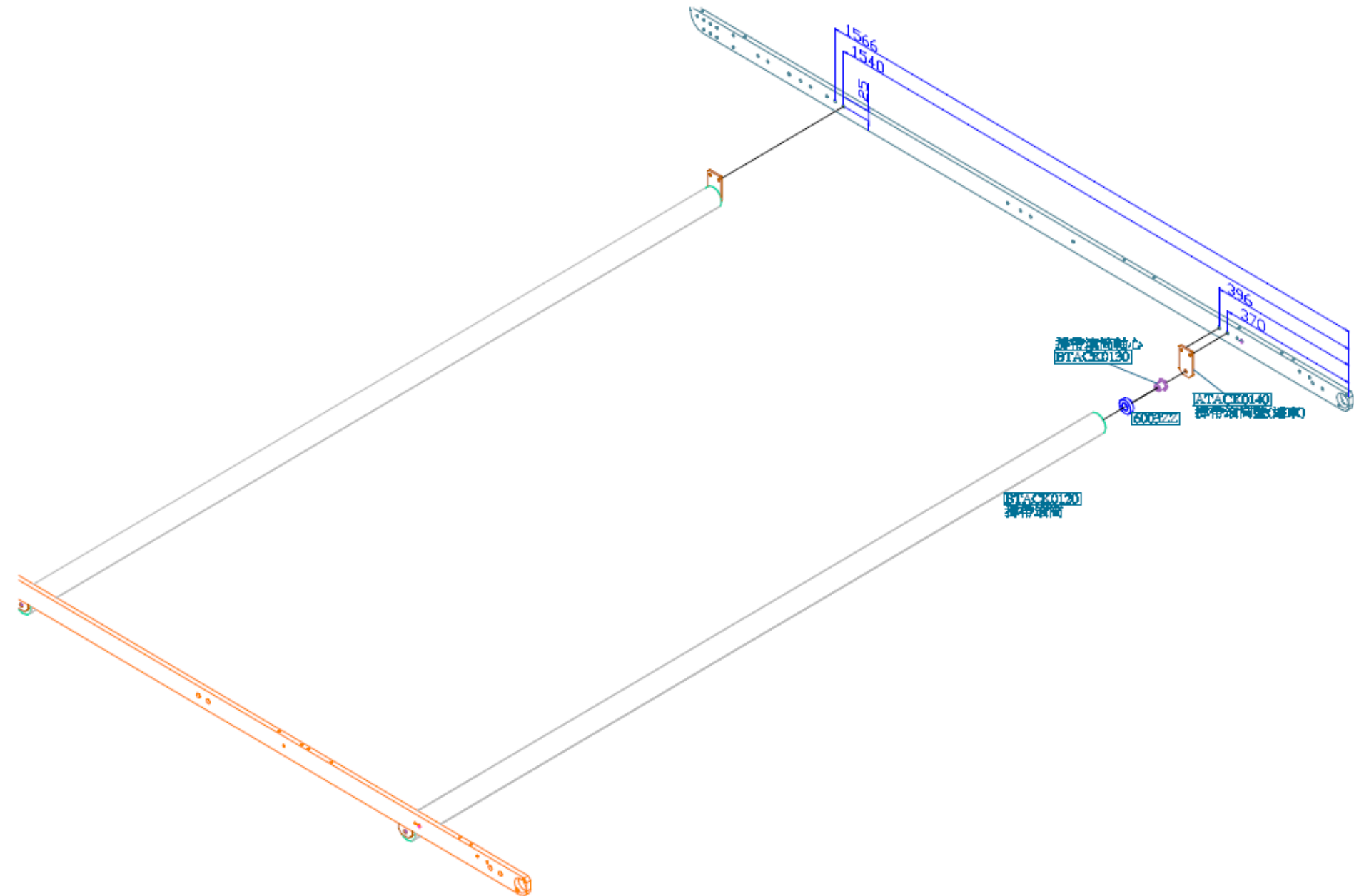
BTACF0150 5到8墊塊(1)



BTACF0141 連結板

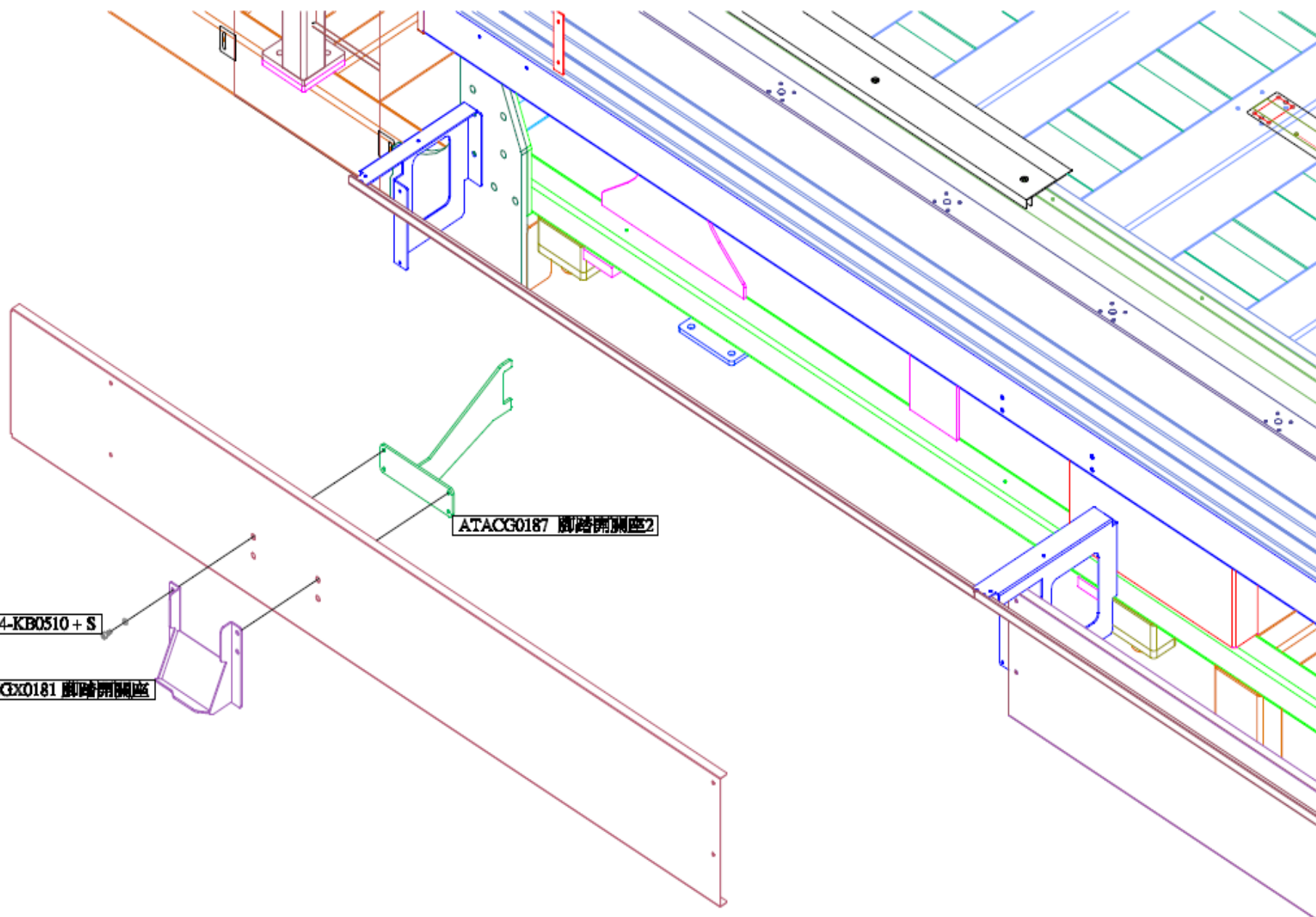


# 拾料台 撐帶滾筒

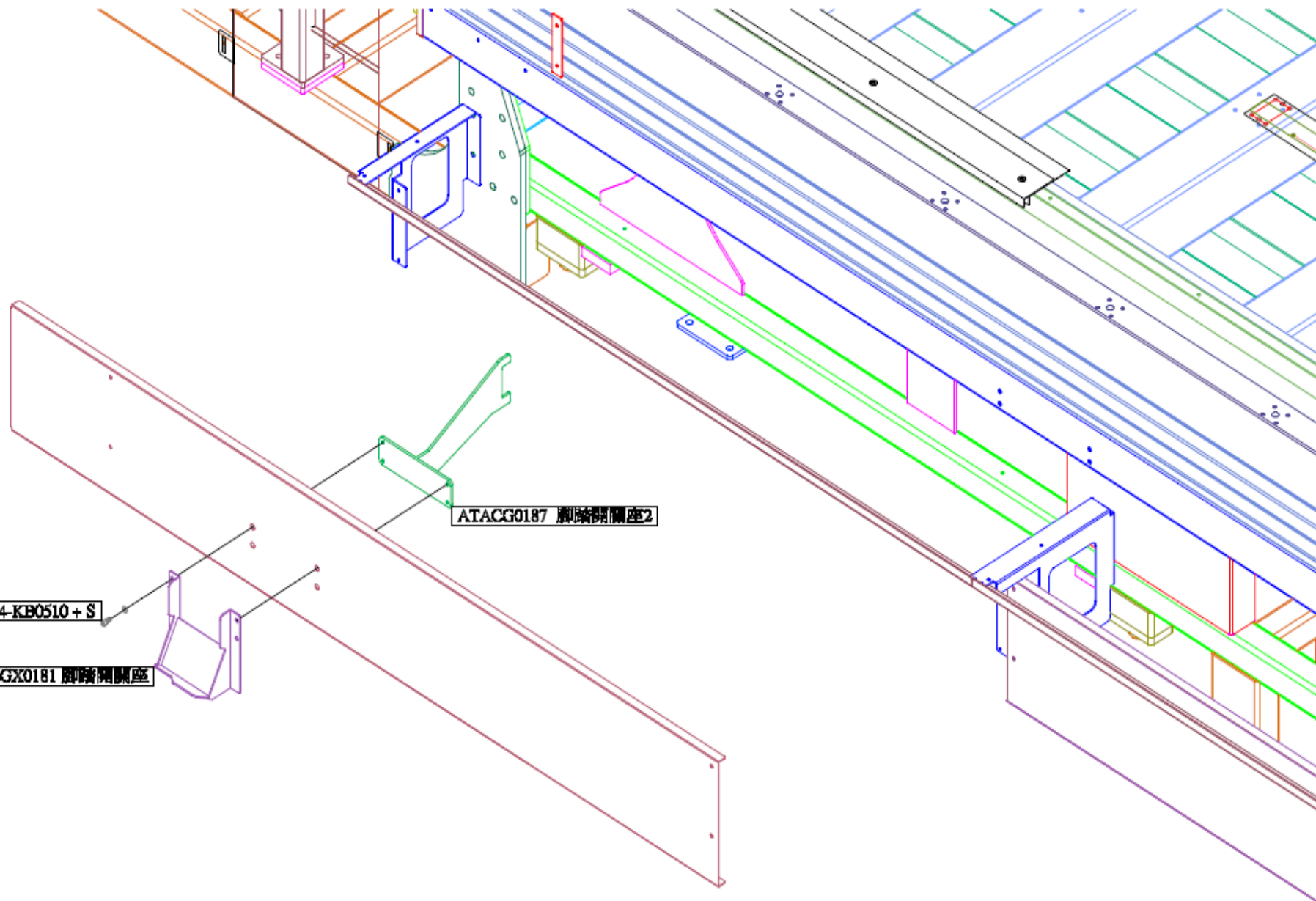




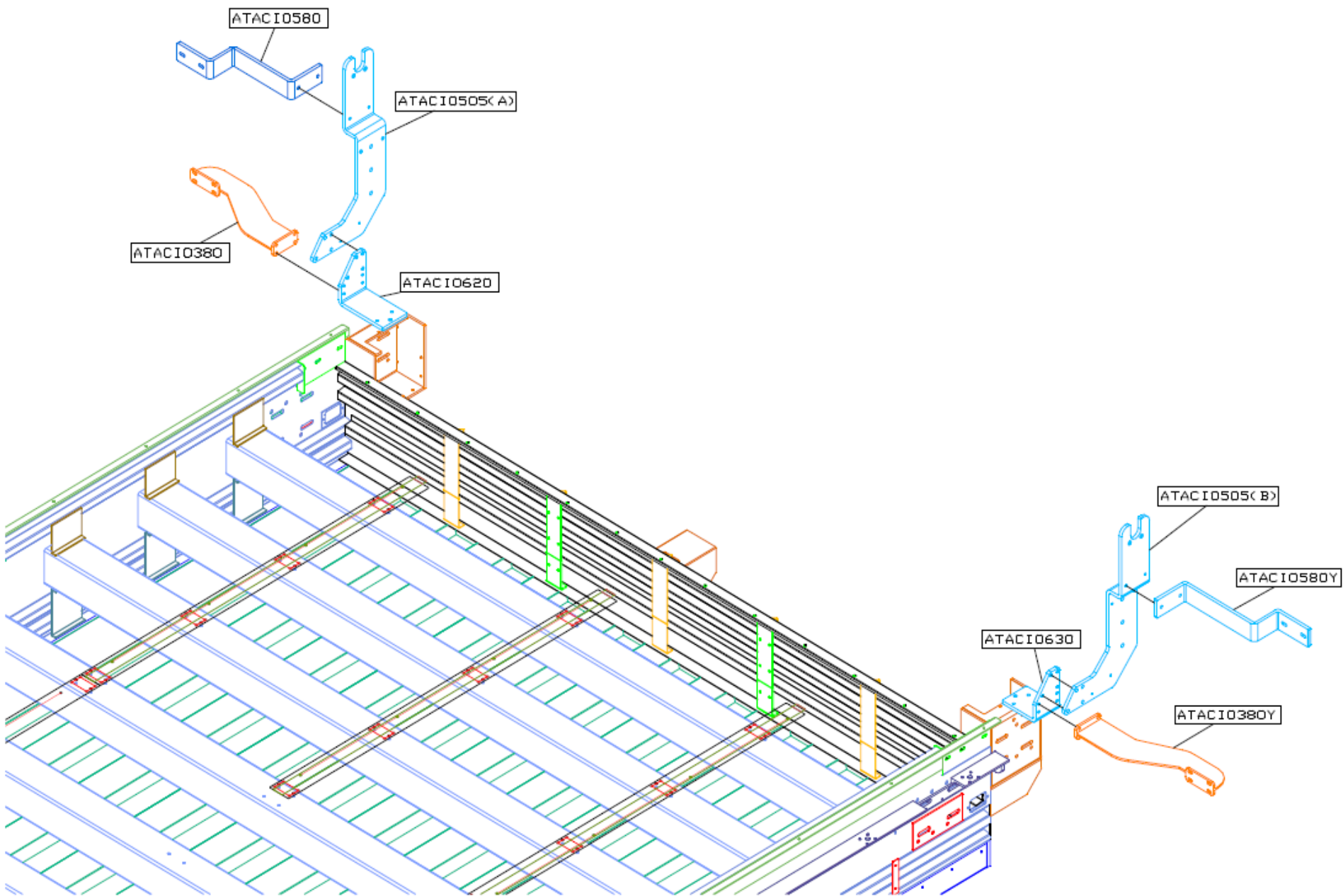
# 剛毛管腳踏開關座



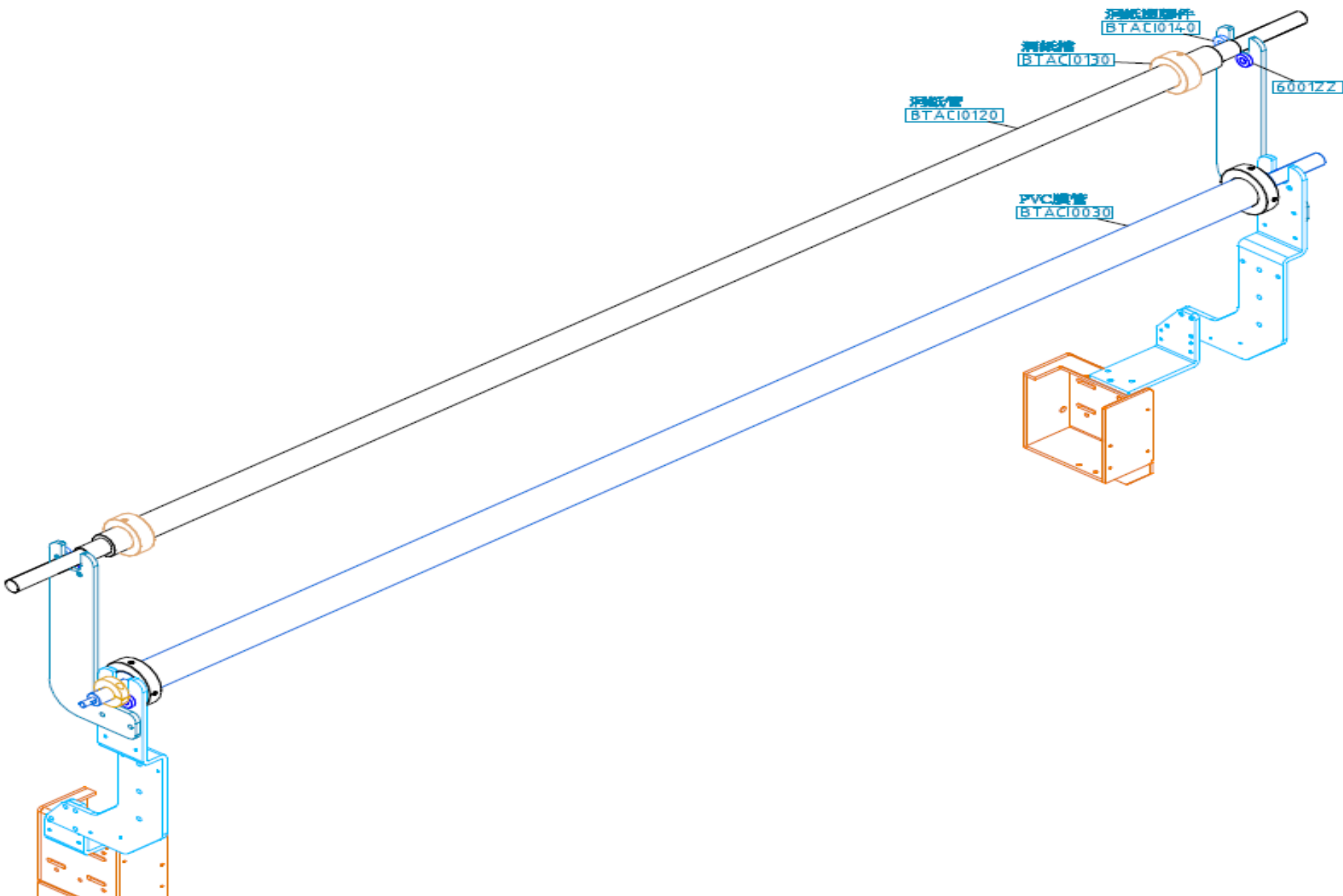
# 鋼毛管腳踏開關座



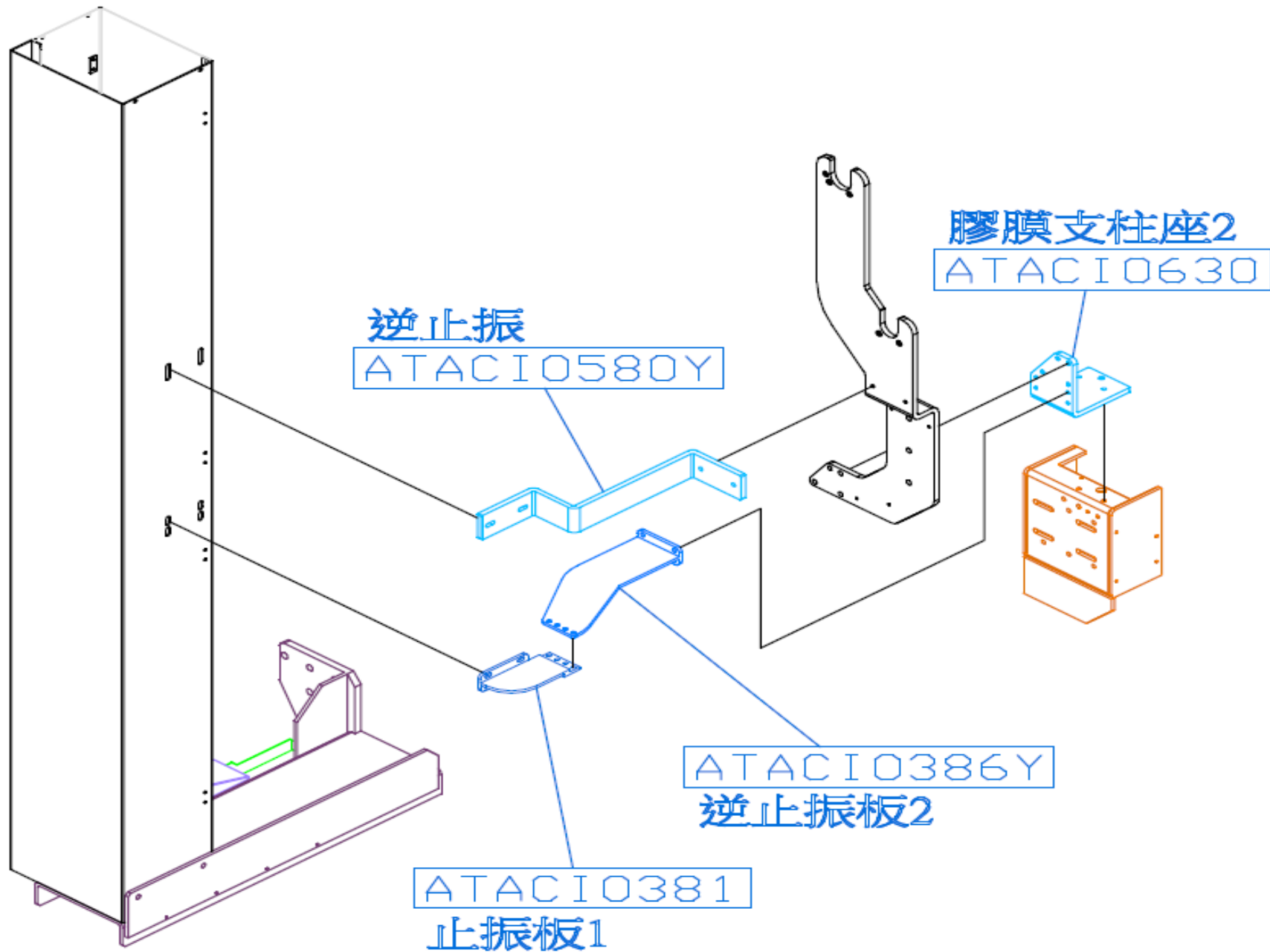
# 膠膜支架組裝-Model



# 膠膜管 & 洞紙管

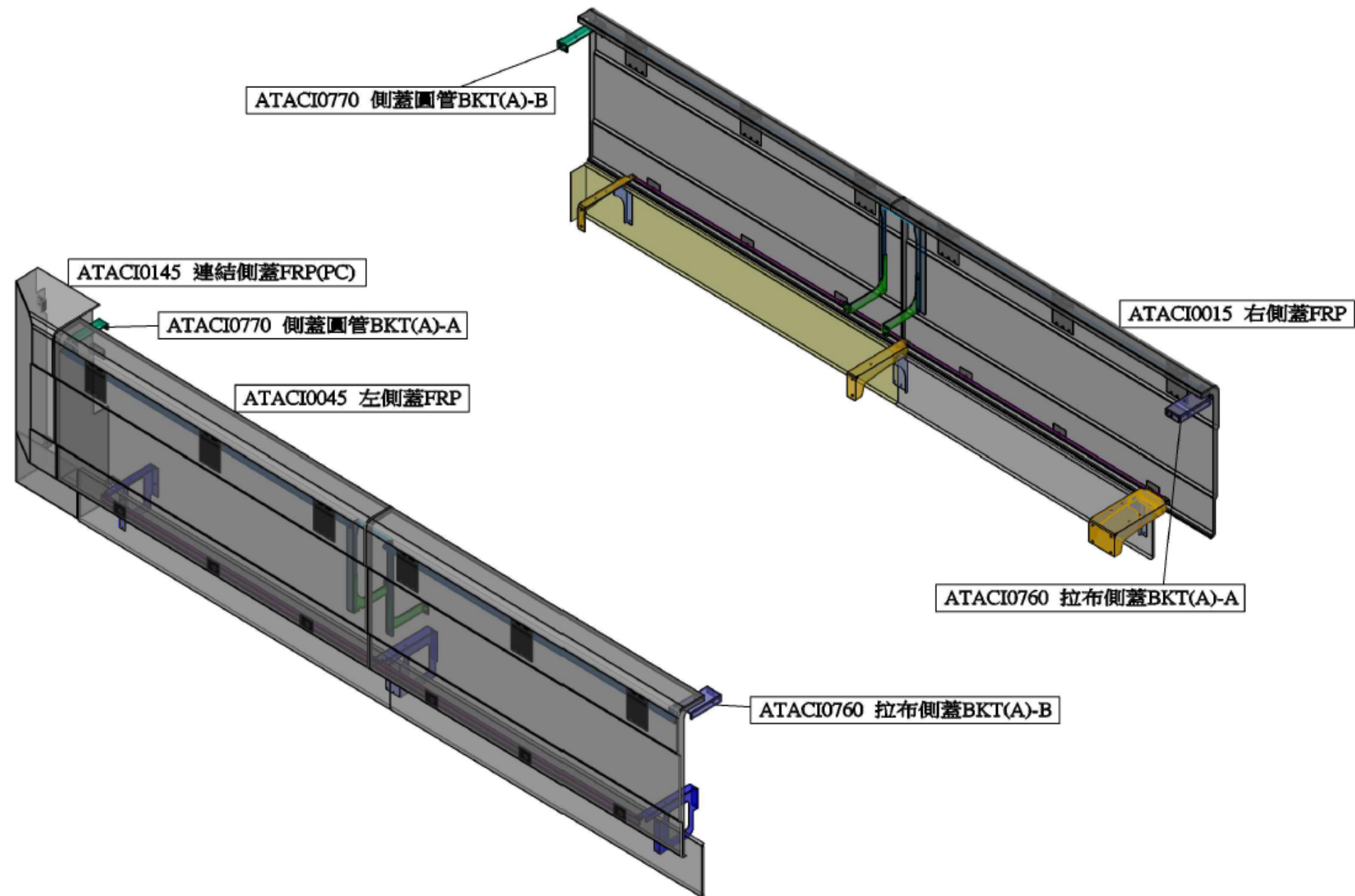


# 逆操作煙囪-Model1

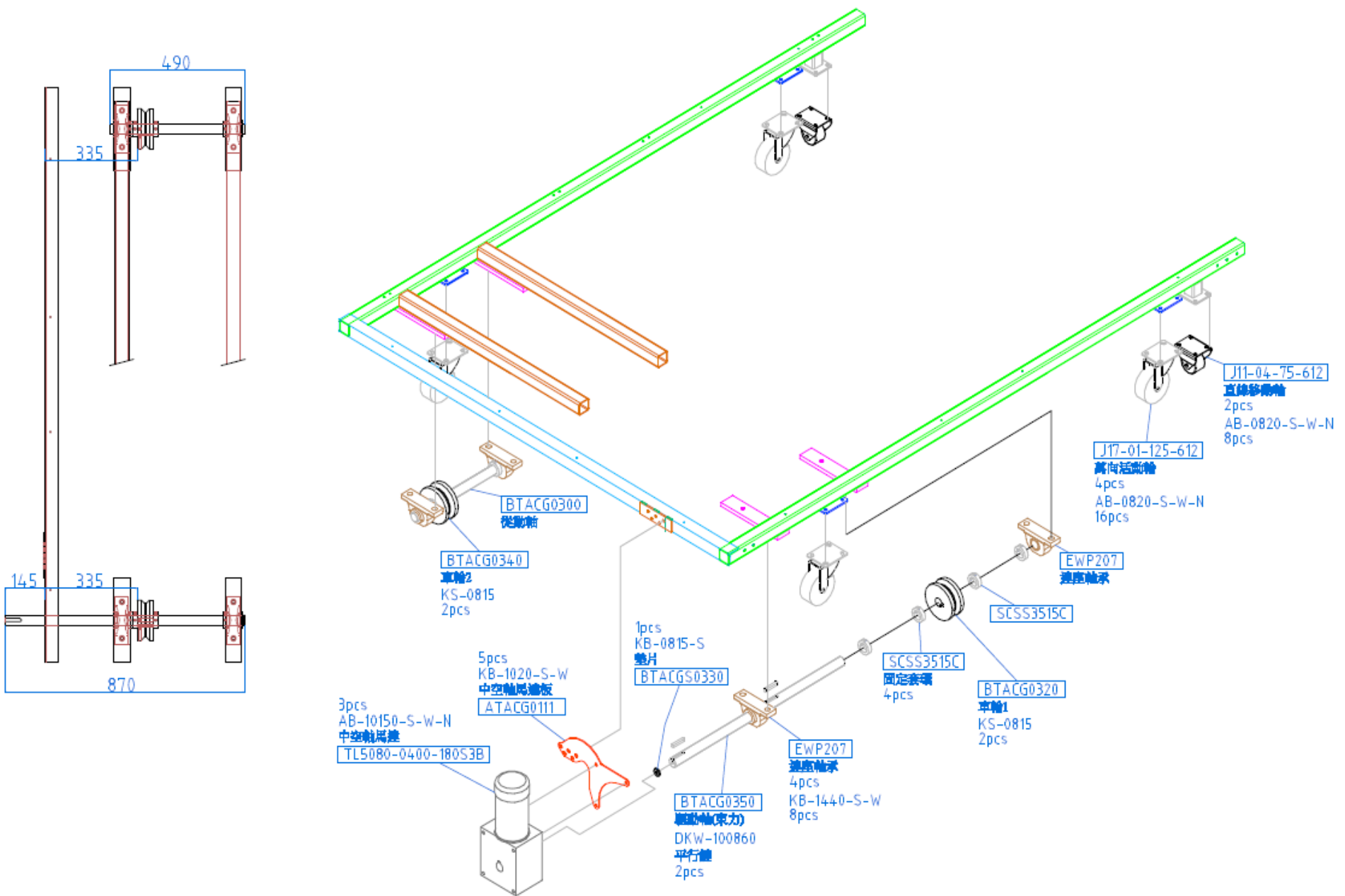




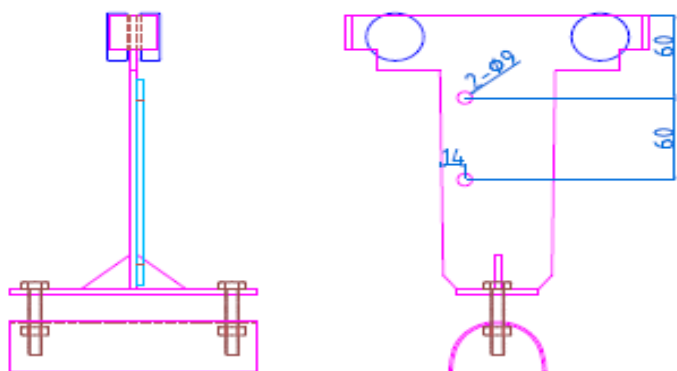
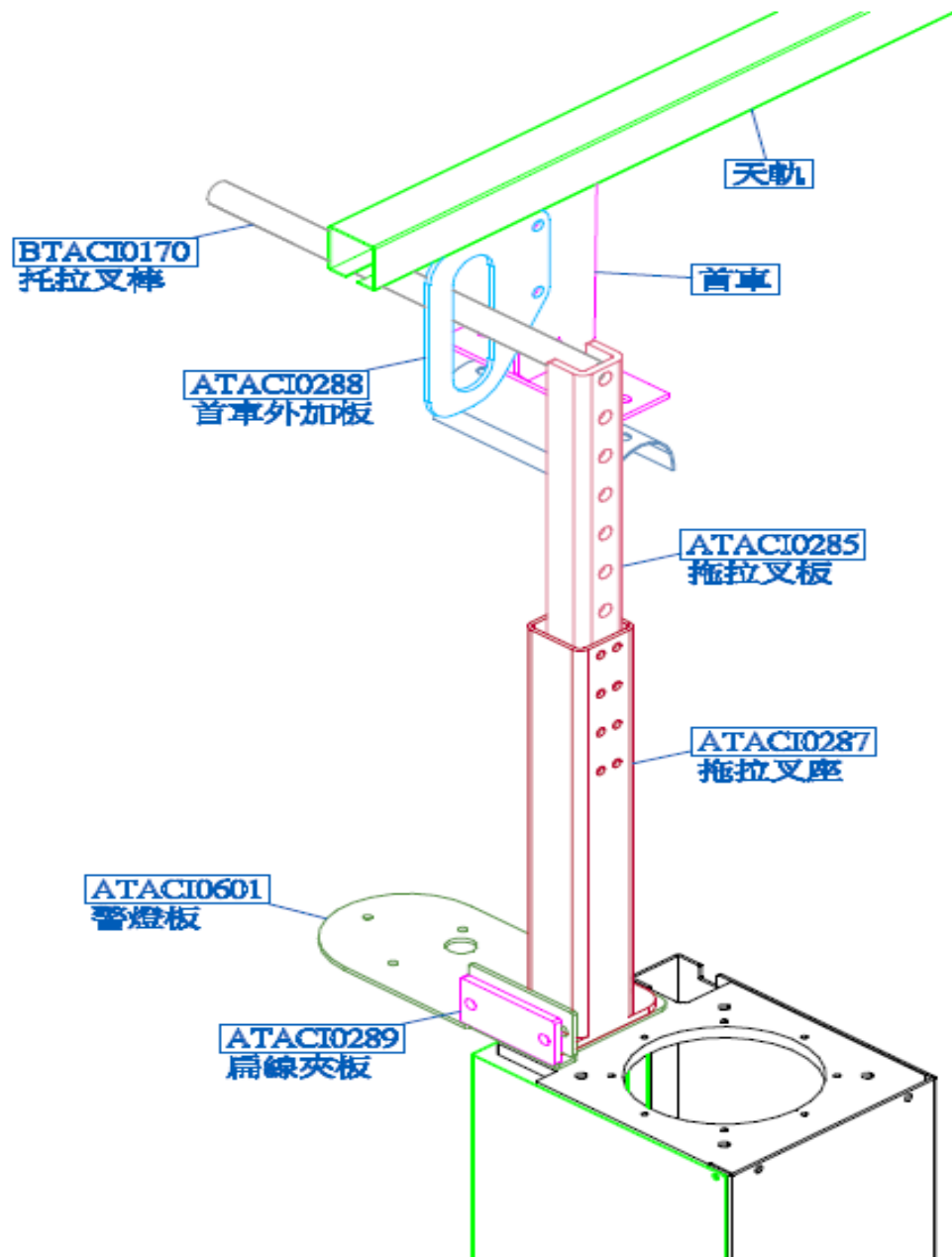
# 外蓋 FRP



# 組立 車輪-Model



# 托拉桿 160512



首車加工圖